

Документ подписан простой электронной подписью  
Информация о владельце:  
ФИО: Цыбиков Баянто Баторович  
Должность: Ректор  
Дата подписания: 20.09.2024 10:38:39  
Уникальный программный ключ:  
056af948c3e48c6f3c571e429957a8ae7b757ae8

**Федеральное государственное бюджетное образовательное учреждение  
высшего образования  
«Бурятская государственная сельскохозяйственная академия  
имени В.Р. Филиппова»**

**Институт землеустройства, кадастров и мелиорации**

**СОГЛАСОВАНО**  
Заведующий  
выпускающей кафедрой  
Мелиорация и охрана  
земель

\_\_\_\_\_  
уч. ст., уч. зв.

\_\_\_\_\_  
ФИО

\_\_\_\_\_  
подпись

«\_\_» \_\_\_\_\_ 20\_\_ г.

**УТВЕРЖДАЮ**  
Директор Института  
землеустройства, кадастров  
и мелиорации

\_\_\_\_\_  
уч. ст., уч. зв.

\_\_\_\_\_  
ФИО

\_\_\_\_\_  
подпись

«\_\_» \_\_\_\_\_ 20\_\_ г.

**ОЦЕНОЧНЫЕ МАТЕРИАЛЫ  
дисциплины (модуля)**

**Б1.О.24 Электротехника, электроника и автоматизация**

**Направление подготовки**

**20.03.02 Природообустройство и водопользование**

**Направленность (профиль)**

**Мелиорация, рекультивация и охрана земель**

**бакалавр**

Обеспечивающая преподавание  
дисциплины кафедра  
Разработчик (и)

Электрификация и автоматизация сельского  
хозяйства

\_\_\_\_\_  
подпись

\_\_\_\_\_  
уч.ст., уч. зв.

\_\_\_\_\_  
И.О.Фамилия

Внутренние эксперты:  
Председатель методической  
комиссии Института  
землеустройства, кадастров и  
мелиорации

\_\_\_\_\_  
подпись

\_\_\_\_\_  
уч.ст., уч. зв.

\_\_\_\_\_  
И.О.Фамилия

Заведующий методическим  
кабинетом УМУ

\_\_\_\_\_  
подпись

\_\_\_\_\_  
И.О.Фамилия

**Улан-Удэ, 2022**

## ВВЕДЕНИЕ

1. Оценочные материалы по дисциплине (модулю) являются обязательным обособленным приложением к Рабочей программе дисциплины (модуля) и представлены в виде оценочных средств.
2. Оценочные материалы являются составной частью нормативно-методического обеспечения системы оценки качества освоения обучающимися указанной дисциплины (модуля).
3. При помощи оценочных материалов осуществляется контроль и управление процессом формирования обучающимися компетенций, из числа предусмотренных ФГОС ВО в качестве результатов освоения дисциплины (модуля).
4. Оценочные материалы по дисциплине (модулю) включают в себя:
  - оценочные средства, применяемые при промежуточной аттестации по итогам изучения дисциплины (модуля).
  - оценочные средства, применяемые в рамках индивидуализации выполнения, контроля фиксированных видов ВАРО;
  - оценочные средства, применяемые для текущего контроля;
5. Разработчиками оценочных материалов по дисциплине (модулю) являются преподаватели кафедры, обеспечивающей изучение обучающимися дисциплины (модуля), практики в Академии. Содержательной основой для разработки оценочных материалов является Рабочая программа дисциплины (модуля).

**1. ОЖИДАЕМЫЕ РЕЗУЛЬТАТЫ ИЗУЧЕНИЯ**  
**учебной дисциплины (модуля), персональный уровень достижения которых проверяется**  
**с использованием представленных в п. 3 оценочных материалов**

Компетенции, в формировании которых задействована дисциплина		Код и наименование индикатора достижений компетенции	Компоненты компетенций, формируемые в рамках данной дисциплины (как ожидаемый результат ее освоения)		
код	наименование		знать и понимать	уметь делать (действовать)	владеть навыками (иметь навыки)
1		2	3	4	5
<b>Универсальные компетенции</b>					
УК-2	Способен определять круг задач в рамках поставленной цели и выбирать оптимальные способы их решения, исходя из действующих правовых норм, имеющихся ресурсов и ограничений	ИД-2 <sub>УК-2.2</sub> - Проектирует решение конкретной задачи проекта, выбирая оптимальный способ ее решения, исходя из действующих правовых норм и имеющихся ресурсов и ограничений	Знать и понимать методику проведения измерения физических величин на объектах профессиональной деятельности	Уметь проводить измерения физических величин на объектах профессиональной деятельности	Владеть способностью проводить измерения физических величин на объектах профессиональной деятельности
<b>Общепрофессиональные компетенции</b>					
ОПК-1	Способен участвовать в осуществлении технологических процессов по инженерным изысканиям, проектированию, строительству, эксплуатации реконструкции объектов природообустройства и водопользования	ИД-1 <sub>опк-1</sub> . Знание и владение методами управления процессами в области инженерных изысканий, проектирования, строительства, эксплуатации и реконструкции объектов	Знать и понимать методы обработки и анализа полученных результатов	Уметь обработать и анализировать полученные результаты	Владеть навыками обработки и анализа полученных результатов

**2. РЕЕСТР  
элементов оценочных материалов по дисциплине (модулю)**

Группа оценочных средств	Оценочное средство или его элемент
1	2
<b>1. Средства для промежуточной аттестации по итогам изучения дисциплины</b>	Перечень вопросов к зачету
	Критерии оценки к зачету
<b>2. Средства для индивидуализации выполнения, контроля фиксированных видов (ВАРО)</b>	
<b>3. Средства для текущего контроля</b>	Комплект контрольных вопросов для проведения устных опросов
	Критерии оценивания контрольных вопросов для проведения устных опросов
	Шкала оценивания контрольных вопросов для проведения устных опросов
	Перечень дискуссионных вопросов
	Критерии оценивания дискуссионных вопросов
	Шкала оценивания дискуссионных вопросов
	Кейс задачи
	Критерии оценивания
	Шкала оценивания
	Тестовые задания
	Критерии оценивания тестовых заданий
	Шкала оценивания тестовых заданий
	Перечень заданий для контрольных работ
	Критерии оценки заданий для контрольных работ
	Шкала оценивания
Комплект заданий для лабораторных работ	
Критерии оценивания заданий для лабораторных работ	
Шкала оценивания заданий для лабораторных работ	

### 3. Описание показателей, критериев и шкал оценивания компетенций в рамках дисциплины (модуля)

Код компетенции	Название компетенции	Показатель освоения компетенции	Планируемые результаты обучения	Уровни сформированности компетенций				Формы и средства контроля формирования компетенций
				компетенция не сформирована	минимальный	средний	высокий	
				Оценки сформированности компетенций				
				2	3	4	5	
				Оценка «неудовлетворительно» / (незачет)	Оценка «удовлетворительно» / (зачтено)	Оценка «хорошо» / (зачтено)	Оценка «отлично» / (зачтено)	
Характеристика сформированности компетенции								
			Компетенция в полной мере не сформирована. Имеющихся знаний, умений и навыков недостаточно для решения практических (профессиональных) задач	Сформированность компетенции соответствует минимальным требованиям. Имеющихся знаний, умений, навыков в целом достаточно для решения практических (профессиональных) задач	Сформированность компетенции в целом соответствует требованиям. Имеющихся знаний, умений, навыков и мотивации в целом достаточно для решения стандартных практических (профессиональных) задач	Сформированность компетенции полностью соответствует требованиям. Имеющихся знаний, умений, навыков и мотивации в полной мере достаточно для решения сложных практических (профессиональных) задач		
1	2	3	4	5	6	7	8	9
Критерии оценивания								
УК-2 Способен определять круг задач в рамках поставленной цели и выбирать оптимальные способы их решения, исходя из действующих правовых норм, имеющихся ресурсов и ограничений	ИД-2 <sub>ук-2.2</sub> - Проектирует решение конкретной задачи проекта, выбирая оптимальный способ ее решения, исходя из действующих правовых норм и имеющихся ресурсов и ограничений	Полнота <b>знаний</b>	Знает и понимает физические измерения на объектах профессиональной деятельности	Не знает физические измерения на объектах профессиональной деятельности	Знает на недостаточном уровне физические измерения на объектах профессиональной деятельности	Знает физические измерения на объектах профессиональной деятельности, но допускает ошибки	Знает и понимает физические измерения на объектах профессиональной деятельности	перечень вопросов к зачету; Комплект контрольных вопросов для проведения устных опросов; Тестовые задания; Дискуссионные вопросы; Кейс-задачи, Перечень заданий для контрольных работ. Комплект заданий для
		Наличие <b>умений</b>	Умеет проводить измерения физические измерения на объектах профессиональной деятельности	Не умеет проводить измерения физические измерения на объектах профессиональной деятельности	Умеет проводить измерения физические измерения на объектах профессиональной деятельности, при этом допускает грубые ошибки	Умеет проводить измерения физические измерения на объектах профессиональной деятельности, но допускает некоторые неточности	Умеет проводить измерения физические измерения на объектах профессиональной деятельности	
		Наличие <b>навыков</b> (владение опытом)	Владеет навыками проведения измерений физические измерения на	Не владеет навыками проведения измерений физические измерения на объектах профессиональной деятельности	Слабо владеет навыками проведения измерений физические измерения на объектах	Владеет навыками проведения измерений физические измерения на объектах	В полной мере владеет навыками проведения измерений физические измерения на	

			объектах профессиональной деятельности		профессиональной деятельности	профессиональной деятельности, но допускает некоторые неточности	объектах профессиональной деятельности	лабораторных работ
ОПК-1 - Способен участвовать в осуществлении технологических процессов по инженерным изысканиям, проектированию, строительству, эксплуатации и реконструкции объектов природообустройства и водопользования	ИД-1 <sup>ОПК-1</sup> . Знание и владение методами управления процессами в области инженерных изысканий, проектирования, строительства, эксплуатации и реконструкции объектов	<b>Полнота знаний</b>	Знает методы обработки и анализа полученных результатов	Не знает методы обработки и анализа полученных результатов	Знает на недостаточном уровне методы обработки и анализа полученных результатов	Знает методы обработки и анализа полученных результатов, но допускает ошибки	Знает методы обработки и анализа полученных результатов	перечень вопросов к зачету; Комплект контрольных вопросов для проведения устных опросов; Тестовые задания; Дискуссионные вопросы; Кейс-задачи, Перечень заданий для контрольных работ. Комплект заданий для лабораторных работ
		<b>Наличие умений</b>	Умеет обрабатывать и анализировать полученные результаты	Не умеет обрабатывать и анализировать полученные результаты	Умеет обрабатывать и анализировать полученные результаты, при этом допускает грубые ошибки	Умеет обрабатывать и анализировать полученные результаты, но допускает некоторые неточности	Умеет обрабатывать и анализировать полученные результаты	
		<b>Наличие навыков (владение опытом)</b>	Владеет навыками обработки и анализа полученных результатов	не владеет навыками обработки и анализа полученных результатов	плохо владеет навыками обработки и анализа полученных результатов	Владеет навыками обработки и анализа полученных результатов, но допускает некоторые неточности	Владеет навыками обработки и анализа полученных результатов	

**4. Типовые контрольные задания или иные материалы, необходимые для оценки знаний, умений, навыков и (или) опыта деятельности, характеризующих этапы формирования компетенций в процессе освоения основной профессиональной образовательной программы**

**4.1. Типовые контрольные задания, необходимые для оценки знаний, умений, навыков**

**4.1.1. Средства для промежуточной аттестации по итогам изучения дисциплины**

<b>Нормативная база</b> проведения промежуточной аттестации обучающихся по результатам изучения дисциплины: Б1.О.22Электротехника и электроника	
1) действующее «Положение о текущем контроле успеваемости и промежуточной аттестации обучающихся ФГБОУ ВО Бурятская ГСХА»	
<b>Основные характеристики</b> промежуточной аттестации обучающихся по итогам изучения дисциплины (модуля)	
1	2
<b>Цель промежуточной аттестации -</b>	установление уровня достижения каждым обучающимся целей обучения по данной дисциплине, изложенных в п.2.2 настоящей программы
<b>Форма промежуточной аттестации -</b>	Зачет
<b>Место зачета в графике учебного процесса:</b>	1) подготовка к зачету и сдача зачета осуществляется за счёт учебного времени (трудоемкости), отведённого на экзаменационную сессию для обучающихся, сроки которой устанавливаются приказом по академии
	2) дата, время и место проведения зачета определяется графиком сдачи зачетов, утверждаемым деканом факультета (директором института)
<b>Форма зачета -</b>	<i>Устный</i>
<b>Процедура проведения зачета -</b>	представлена в оценочных материалах по дисциплине
<b>Экзаменационная программа по учебной дисциплине:</b>	1) представлена в оценочных материалах по дисциплине 2) охватывает разделы (в соответствии с п. 4.1 настоящего документа)
<b>Методические материалы, определяющие процедуры оценивания знаний, умений, навыков:</b>	представлены в оценочных материалах по дисциплине
<b>Нормативная база</b> проведения промежуточной аттестации обучающихся по результатам изучения дисциплины: Б1.О.24 Электротехника и электроника	
<b>Цель промежуточной аттестации -</b>	установление уровня достижения каждым обучающимся целей и задач обучения по данной дисциплине, изложенным в п.2.2 настоящей программы
<b>Форма промежуточной аттестации -</b>	зачёт
<b>Место процедуры получения зачёта в графике учебного процесса</b>	1) участие обучающегося в процедуре получения зачёта осуществляется за счёт учебного времени (трудоемкости), отведённого на изучение дисциплины
	2) процедура проводится в рамках ВАРО, на последней неделе семестра
<b>Основные условия получения обучающимся зачёта:</b>	1) обучающийся выполнил все виды учебной работы (включая самостоятельную) и отчитался об их выполнении в сроки, установленные графиком учебного процесса по дисциплине
<b>Процедура получения зачёта -</b>	Представлены в оценочных материалах по данной дисциплине
<b>Методические материалы, определяющие процедуры оценивания знаний, умений, навыков:</b>	

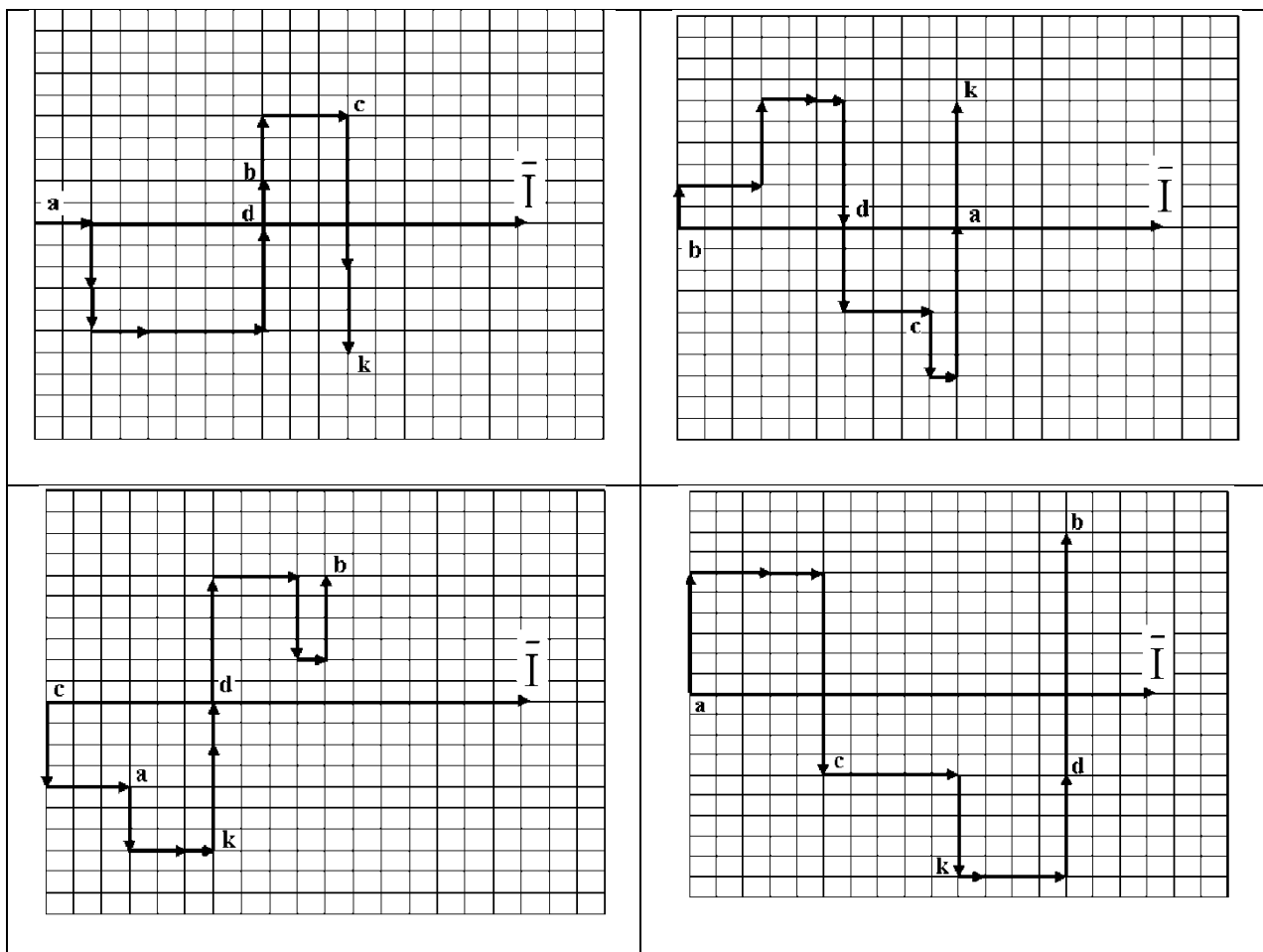
**Перечень вопросов к зачету**

1. От чего зависит величина силы взаимодействия между зарядами?(ОПК-1)
2. Что собой представляет диэлектрическая проницаемость материала?(ОПК-1)
3. Что такое напряженность электрического поля и в каких единицах она измеряется?(ОПК-1)
4. Закон Ома для участка цепи и для полной цепи.(ОПК-1)
5. Как определяется общее сопротивление последовательно включенных резисторов? (ОПК-1)
6. Как находится общее сопротивление параллельно включенных резисторов? (ОПК-1)
7. Как определяется общая емкость при последовательном соединении емкостей?(ОПК-1)
8. Как находится общая емкость при параллельном соединении емкостей?(ОПК-1)
9. Что такое электрическая емкость и в каких единицах она измеряется?(ОПК-1)
10. От чего зависит емкость плоского конденсатора?(ОПК-1)
11. Что понимается под проводимостью электрической цепи и в каких единицах она измеряется?(ОПК-1)
12. Что такое смешанное соединение сопротивлений и каков порядок нахождения токов в ветвях схемы?(ОПК-1)
13. В чем суть закона электромагнитной индукции?(ОПК-1)
14. Устройство и принцип работы электрического генератора. (ОПК-1)
15. От чего зависит величина индуцируемой ЭДС при движении проводника в магнитном поле?(ОПК-1)
16. Что такое магнитная индукция и в каких единицах она измеряется?(ОПК-1)

17. Что представляет собой величина тока и в каких единицах она измеряется?(УК-2)
18. Зависит ли величина индуцируемой в проводнике ЭДС от длины проводника и скорости его движения?(ОПК-1)
19. Что такое магнитный поток и в каких единицах он измеряется?(ОПК-1)
20. Что такое индуктивность и в каких единицах он измеряется?(ОПК-1)
21. Какая существует связь между током и магнитным потоком?(ОПК-1)
22. Какая существует связь между индукцией и магнитным потоком?(ОПК-1)
23. Как выглядит кривая первоначального намагничивания?(ОПК-1)
24. Что такое петля гистерезиса?(ОПК-1)
25. Как получается остаточный магнетизм материала?(ОПК-1)
26. Как размагнитить намагниченный материал?(ОПК-1)
27. Что представляет собой магнитная проницаемость материала?(ОПК-1)
28. Как формулируется закон полного тока?(ОПК-1)
29. Что понимается под намагничивающей силой?(ОПК-1)
30. Что такое напряженность магнитного поля и в каких единицах она измеряется?(ОПК-1)
31. Какие материалы называются диамагнетиками, парамагнетиками, ферромагнетиками?(ОПК-1)
32. От чего зависит электрическая мощность и в каких единицах она измеряется?(ОПК-1)
33. Что такое баланс мощностей и как он составляется?(ОПК-1)
34. Первый закон Кирхгофа.(ОПК-1)
35. Второй закон Кирхгофа.(ОПК-1)
36. Методика расчета токов по методу Контурных токов.(ОПК-1)
37. Методика расчета тока электрических цепей по методу Узловых потенциалов.(ОПК-1)
38. Как построить потенциальную диаграмму?(ОПК-1)
39. Расчет электрических цепей по методу наложения.(ОПК-1)
40. Определение тока по методу эквивалентного генератора.(ОПК-1)
41. Переменный ток. Его характеристики.(ОПК-1)
42. Электрическая цепь переменного тока с активным сопротивлением.(ОПК-1)
43. Электрическая цепь переменного тока с индуктивным элементом.(ОПК-1)
44. Электрическая цепь переменного тока с емкостным элементом.(ОПК-1)
45. Активно-индуктивная нагрузка в цепи переменного тока.(ОПК-1, УК-2)
46. Активно-емкостная нагрузка в цепи переменного тока.(ОПК-1)
47. Векторная диаграмма цепи, содержащая активный, индуктивный, емкостный элементы.(ОПК-1)
48. Резонанс напряжений в цепи переменного тока.(ОПК-1)
49. Резонанс токов в цепи переменного тока.(ОПК-1)
50. Где используется активная мощность в цепи переменного тока?(ОПК-1)
51. Каково назначение индуктивной мощности?(ОПК-1)
52. Каково назначение емкостной мощности?(ОПК-1)
53. Какова зависимость между полной реактивной мощностью, индуктивной мощностью, емкостной мощностью?(ОПК-1)
54. Треугольник сопротивлений в цепях переменного тока.(ОПК-1)
55. От чего зависит индуктивное сопротивление?(ОПК-1)
56. От чего зависит емкостное сопротивление?(ОПК-1)
57. Треугольник мощностей в цепях переменного тока.(ОПК-1)
58. Коэффициент мощности.(ОПК-1)
59. Компенсация реактивной мощности в цепях переменного тока.(ОПК-1)
60. Треугольник мощностей.(ОПК-1)
61. Устройство, принцип действия трехфазного генератора.(ОПК-1)
62. Способы соединения трехфазных сетей.(ОПК-1)
63. Трехпроводная трехфазная сеть.(ОПК-1)
64. Четырехпроводная трехфазная сеть.(ОПК-1)
65. Линейные и фазные токи и напряжения в трехфазных сетях.(ОПК-1)
66. Электропроводность полупроводников. Беспримесные и примесные полупроводники (ОПК-1)
67. Образование электронно-дырочного перехода (УК-2).
68. Физические процессы в р-п переходе. ВАХ. Электрический и тепловой пробой перехода (ОПК-1)
69. Полупроводниковые резисторы, диоды, стабилитроны (ОПК-1).
70. Биполярные транзисторы. Устройство и усилительные свойства. Схемы включения транзистора (ОПК-1).
71. Схема включения биполярного транзистора с ОЭ. Входные и выходные характеристики, h-параметры (ОПК-1).
72. Полевые транзисторы с р-п-переходом, с изолированным затвором (МДП-транзисторы); их вольтамперные характеристики и параметры (УК-2).
73. Тиристоры. Определение. Классификация. Физические процессы в динисторе и тиристоре. ВАХ и основные параметры тиристоров (ОПК-1).



74. Интегральные микросхемы. Классификация ИМС. Основные параметры ИМС. (УК-2)
75. Однофазный однополупериодный выпрямитель. Схема. Принцип действия. Основные соотношения (ОПК-1).
76. Однофазный двухполупериодный (мостовой) выпрямитель. Схема. Принцип действия. Основные соотношения (ОПК-1).
77. Трёхфазный мостовой выпрямитель. Схема. Принцип действия. Основные соотношения (ОПК-1).
78. Управляемый выпрямитель. Схема. Принцип действия. Основные соотношения (ОПК-1).
79. Сглаживающие фильтры, назначение, типы, расчет фильтра (ОПК-1).
80. Параметрический стабилизатор напряжения. Схема. Принцип действия (ОПК-1).
81. Условные изображения, структура, принцип работы фоторезисторов, фотодиодов, фототранзисторов, светодиодов. Области их применения (ОПК-1).
82. Усилители. Общие сведения. Классификация. Принцип построения усилительных каскадов. Режим покоя (ОПК-1).
83. Усилительный каскад на биполярном транзисторе с ОЭ. Назначение элементов схемы. Принцип работы, временная диаграмма (ОПК-1).
84. Операционные усилители. Амплитудная характеристика. Структурная схема, обозначение, общие свойства (ОПК-1).
85. Триггеры. Основные определения и назначение. Классификация триггеров. Принцип работы (ОПК-1).



– Составить схему мостового выпрямителя, используя один из четырёх диодов (по вариантам);

– Определение сопротивления резистора в цепи базы  $R_{\epsilon}$  однокаскадного усилителя, его входного  $R_{\text{вх}}$  и выходного  $R_{\text{вых}}$  сопротивления, коэффициента усиления по напряжению  $K_v$ , току  $K_i$  и мощности  $K_p$ , допустимых коэффициентов усиления усилителя по току  $K_i$  напряжению  $K_v$  и мощности  $K_p$ , а также сопротивления  $R_{\epsilon}$  и ёмкости разделительных конденсаторов  $C_1, C_2$  и эмиттерного конденсатора  $C_{\epsilon}$ ;

– Расчет мультивибратора на транзисторах.

## **5. Методические материалы, определяющие процедуры оценивания знаний, умений, навыков и (или) опыта деятельности, характеризующих этапы формирования компетенций в процессе освоения образовательной программы**

### **5.1. Критерии оценки к зачету**

*Оценка «отлично» (86-100 баллов)* ставится обучающемуся, обнаружившему систематические и глубокие знания учебно-программного материала, умения свободно выполнять задания, предусмотренные программой в типовой ситуации (с ограничением времени) и в нетиповой ситуации, знакомство с основной и дополнительной литературой, усвоение взаимосвязи основных понятий дисциплины в их значении приобретаемой специальности и проявившему творческие способности и самостоятельность в приобретении знаний. Студент исчерпывающим образом ответил на вопросы. Задача решена правильно, студент способен обосновать выбранный способ и пояснить ход решения задачи.

*Оценка «хорошо» (71-85 баллов)* ставится обучающемуся, обнаружившему полное знание учебно-программного материала, успешное выполнение заданий, предусмотренных программой в типовой ситуации (с ограничением времени), усвоение материалов основной литературы, рекомендованной в программе, способность к самостоятельному пополнению и обновлению знаний в ходе дальнейшей работы над литературой и в профессиональной деятельности. При ответе на вопросы студентом допущены несущественные ошибки. Задача решена правильно или ее решение содержало несущественную ошибку, исправленную при наводящем вопросе преподавателя.

*Оценка «удовлетворительно» (56-70 баллов)* ставится обучающемуся, обнаружившему знание основного учебно-программного материала в объеме, достаточном для дальнейшей учебы и предстоящей работы по специальности, знакомство с основной литературой, рекомендованной программой, умение выполнять задания, предусмотренные программой. При ответе на вопросы и при выполнении заданий обучающийся допускает погрешности, но обладает необходимыми знаниями для устранения ошибок под руководством преподавателя. Решение задачи содержит ошибку, исправленную при наводящем вопросе преподавателя.

*Оценка «неудовлетворительно» (менее 56 баллов)* ставится обучающемуся, обнаружившему пробелы в знаниях основного учебно-программного материала, допустившему принципиальные ошибки в выполнении предусмотренных программой заданий, слабые побуждения к самостоятельной работе над рекомендованной основной литературой. Оценка «неудовлетворительно» ставится обучающимся, которые не могут продолжить обучение или приступить к профессиональной деятельности по окончании академии без дополнительных занятий по соответствующей дисциплине.

## **6. Оценочные материалы для организации текущего контроля успеваемости обучающихся**

Форма, система оценивания, порядок проведения и организация *текущего контроля успеваемости* обучающихся устанавливаются Положением об организации текущего контроля успеваемости обучающихся.

### **Комплект контрольных вопросов для проведения устных опросов**

1. Что представляет собой величина тока и в каких единицах она измеряется?
2. Зависит ли величина индуцируемой в проводнике ЭДС от длины проводника и скорости его движения?
3. Что такое магнитный поток и в каких единицах он измеряется?
4. Что такое индуктивность и в каких единицах он измеряется?
5. Какая существует связь между током и магнитным потоком?
6. Какая существует связь между индукцией и магнитным потоком?
7. Как выглядит кривая первоначального намагничивания?
8. Что такое петля гистерезиса?
9. Как получается остаточный магнетизм материала?
10. Как размагнитить намагниченный материал?
11. Что представляет собой магнитная проницаемость материала?
12. Как формулируется закон полного тока?
13. Что понимается под намагничивающей силой?
14. Что такое напряженность магнитного поля и в каких единицах она измеряется?
15. Какие материалы называются диамагнетиками, парамагнетиками, ферромагнетиками?
16. От чего зависит электрическая мощность и в каких единицах она измеряется?
17. Что такое баланс мощностей и как он составляется?

18. Первый закон Кирхгофа.
19. Второй закон Кирхгофа.
20. Что понимается под процессом ионизации?
21. Методика расчета токов по методу Контурных токов.
22. Методика расчета тока электрических цепей по методу Узловых потенциалов.
23. Как построить потенциальную диаграмму?
24. Расчет электрических цепей по методу наложения.
25. Определение тока по методу эквивалентного генератора.
26. Переменный ток. Его характеристики.
27. Электрическая цепь переменного тока с активным сопротивлением.
28. Электрическая цепь переменного тока с индуктивным элементом.
29. Электрическая цепь переменного тока с емкостным элементом.
30. Активно-индуктивная нагрузка в цепи переменного тока.
31. Активно-емкостная нагрузка в цепи переменного тока.
32. В чём отличие принципа действия полевых и биполярных транзисторов?
33. Поясните названия: полевой, канальный, униполярный.
34. В чём заключается принцип действия полевого транзистора с управляющим р-п переходом?
35. Как и почему называются выводы полевого транзистора?
36. Какая аналогия между выводами биполярных и полевых транзисторов?
37. Как обозначаются полевые транзисторы с управляющим р-п переходом в схемах?
38. Что будет происходить в полевом транзисторе с р-п переходом, если изменять напряжение на затворе?
39. Как используя технологию изготовления биполярных транзисторов п-р-п типов можно сделать полевой транзистор с управляющим р-п переходом и р-каналом?
40. Поясните, название МДП- и МОП- транзисторы.
41. В чём заключается принцип действия МДП-транзистора?
42. Что такое встроенный и индуцируемый каналы?
43. Какое напряжение нужно подать на затвор МДП-транзистора с индуцируемым п-каналом, чтобы ток стока увеличился?
44. Какое напряжение нужно подать на затвор МДП-транзистора с встроенным п-каналом, чтобы между истоком и стоком отсутствовал ток?
45. Чем отличаются каналы в полевых транзисторах с р-п переходом и МДП-транзисторах?
46. Как обозначаются МДП-транзисторы в схемах?
47. Перечислите основные параметры электронных усилителей.
48. Приведите классификацию электронных усилителей.
49. При каких условиях нелинейные искажения увеличиваются?
50. Сравните усилители с ОЭ, ОБ, ОК и с ОИ, ОЗ, ОС по коэффициентам усиления.
51. Сравните усилители с ОЭ, ОБ, ОК по значениям  $R_{BX}$  и  $R_{ВЫХ}$ . Чем обусловлено их различие?
52. Сравните частотные свойства каскадов с ОЭ, ОБ, ОК и с ОИ, ОЗ, ОС, объясните причины различия.
53. Какой усилитель (ОЭ, ОБ, ОК) обладает наибольшим коэффициентом усиления?
54. Какой усилитель (ОЭ, ОБ, ОК) обладает наибольшим входным сопротивлением, наибольшим выходным сопротивлением?
55. Какой усилитель (ОЭ, ОБ, ОК) обладает наибольшей температурной нестабильностью?
56. Объясните назначение всех компонентов схем усилителей с ОЭ, ОБ, ОК, ОИ, ОС, ОЗ.
57. Каковы основные способы задания режима транзистора в усилительных каскадах ОЭ, ОБ, ОК?
58. Когда следует применять усилительные каскады, включенные по схеме с ОЭ, ОБ, ОК или с ОС, ОИ, ОЗ?
59. Объясните влияние температуры на режим работы усилительных каскадов с ОЭ, ОБ, ОК.
60. Какие вы знаете способы температурной стабилизации режима работы усилительных каскадов?
61. Как влияет ООС на амплитудно-частотную характеристику усилителя?
62. Приведите схемы усилителей на биполярных и униполярных транзисторах с местными ООС по постоянному току и дайте их краткую характеристику.

#### Критерии оценки:

- правильность ответа по содержанию задания (учитывается количество и характер ошибок при ответе);
- полнота и глубина ответа (учитывается количество усвоенных фактов, понятий и т.п.);

- сознательность ответа (учитывается понимание излагаемого материала);
- логика изложения материала (учитывается умение строить целостный, последовательный рассказ, грамотно пользоваться специальной терминологией);
- использование дополнительного материала;
- рациональность использования времени, отведенного на задание (не одобряется затянутость выполнения задания, устного ответа во времени, с учетом индивидуальных особенностей обучающихся).

#### Шкала оценивания:

Баллы для учета в рейтинге (оценка)	Степень удовлетворения критериям
86-100 баллов «отлично»	Обучающийся полно и аргументировано отвечает по содержанию вопроса (задания); обнаруживает понимание материала, может обосновать свои суждения, применить знания на практике, привести необходимые примеры не только по учебнику, но и самостоятельно составленные; излагает материал последовательно и правильно.
71-85 баллов «хорошо»	Обучающийся достаточно полно и аргументировано отвечает по содержанию вопроса (задания); обнаруживает понимание материала, может обосновать свои суждения, применить знания на практике, привести необходимые примеры не только по учебнику, но и самостоятельно составленные; излагает материал последовательно. Допускает 1-2 ошибки, исправленные с помощью наводящих вопросов.
56-70 баллов «удовлетворительно»	Обучающийся обнаруживает знание и понимание основных положений данного задания, но излагает материал неполно и допускает неточности в определении понятий или формулировке правил; не умеет достаточно глубоко и доказательно обосновать свои суждения и привести свои примеры; излагает материал непоследовательно и допускает ошибки.
0-55 баллов «неудовлетворительно»	Обучающийся обнаруживает незнание ответа на соответствующее задание (вопрос), допускает ошибки в формулировке определений и правил, искажающие их смысл, беспорядочно и неуверенно излагает материал. Отмечаются такие недостатки в подготовке обучающегося, которые являются серьезным препятствием к успешному овладению последующим материалом.

#### Перечень дискуссионных вопросов

Тема: Электрические измерения и приборы

1. Что понимается под относительной и приведённой погрешностями измерений?
2. По какой погрешности определяется класс точности прибора?
3. Каковы особенности принципов действия ЭИП основных систем?
4. Какие достоинства и недостатки ЭИП электромагнитной, магнитоэлектрической, электродинамической и ферродинамической систем?
5. Какие правила включения в электрическую сеть амперметра, вольтметра, ваттметра, фазометра, счетчика электрической энергии?

Тема: Исследование выпрямительных полупроводниковых диодов и кремниевых стабилитронов

1. Какова природа электропроводности твердых веществ? Классифицируйте твердые вещества по электропроводности. Чем обусловлена электропроводность собственного полупроводника? С какой целью в полупроводник вводят примеси? Как влияют на электропроводность полупроводника донорные и акцепторные примеси? Объясните, что такое дырки? Каково их движение в полупроводнике при отсутствии и под действием разницы потенциалов?
2. Объясните отличие собственного и примесного полупроводников? Какие носители являются основными и неосновными в полупроводниках n- и p-типов? Почему? Объясните причины возникновения диффузионного и дрейфового токов в полупроводнике.
3. Что такое p-n-переход? Как он формируется? Поясните принцип действия p-n-перехода.
4. Объясните с физической точки зрения вентильные свойства p-n-перехода. 5. Показать отличия между вольт-амперными характеристиками кремниевого и германиевого диодов. Привести типовые значения для,  $I_{pr}$ ,  $I_{обр}$ ,  $I_{пр}$ ,  $I_{обр}$  этих диодов. Как определить данные параметры по ВАХ?
6. Перечислить параметры, определяемые по ВАХ реального диода. Как они определяются?
7. Записать математическую модель идеализированного p-n-перехода и пояснить физический смысл каждого параметра. Нарисовать ВАХ идеализированного p-n-перехода. Сравните идеальную и реальную вольт-амперные характеристики диода.
8. Приведите ВАХ диода для разных рабочих температур? Чем обусловлен обратный ток в диоде и как зависит от температуры и обратного напряжения?
9. Охарактеризуйте виды пробоя p-n-перехода.

10. Привести схемы замещения диодов и их аппроксимированные вольт-амперные характеристики. Как определяются параметры элементов в схемах замещения? Дайте рекомендации по применению схем.
11. Какова область применения выпрямительных диодов? Перечислите и поясните основные параметры и значения выпрямительных диодов.
12. В каких случаях целесообразно применение импульсных диодов? Почему? Поясните с помощью диаграмм процесс запираания диода в импульсных схемах. Перечислите основные параметры импульсных диодов.
13. Нарисуйте УГО и ВАХ стабилитрона. Почему такие диоды называют стабилитронами? Перечислите и поясните основные параметры стабилитронов и их типовые значения. Привести схему простейшего параметрического стабилизатора со стабилитроном. Пояснить принцип действия.
14. Какой полупроводниковый диод называют стабистором? Почему? Как стабистор включается в электрическую цепь? Какие полупроводниковые диоды называются варикапами? Приведите схему включения варикапа, поясните принцип действия.
15. Какие полупроводниковые приборы называют диодами Шоттки? Нарисуйте УГО диода Шоттки. Укажите область их применения, достоинства и недостатки. Приведите УГО и ВАХ туннельного диода, укажите области применения.
16. По каким параметрам выбираются диоды на практике?
17. Опишите систему обозначений полупроводниковых диодов.

#### Критерии оценивания:

- теоретический уровень знаний;
- качество ответов на вопросы;
- подкрепление материалов фактическими данными (статистические данные или др.);
- практическая ценность материала;
- способность делать выводы;
- способность отстаивать собственную точку зрения;
- способность ориентироваться в представленном материале;
- степень участия в общей дискуссии.

#### Шкала оценивания:

Баллы для учета в рейтинге (оценка)	Степень удовлетворения критериям
86-100 баллов «отлично»	Обучающийся свободно владеет учебным материалом; проявляет навыки анализа, обобщения, критического осмысления, публичной речи, аргументации, ведения дискуссии и полемики, критического восприятия информации; материал изложен грамотно, в определенной логической последовательности, точно используется терминология; показано умение иллюстрировать теоретические положения конкретными примерами, применять их в новой ситуации; высказывать свою точку зрения
71-85 баллов «хорошо»	Ответ удовлетворяет в основном требованиям на оценку «отлично», но при этом имеет один из недостатков: в усвоении учебного материала допущены небольшие пробелы, не искажившие содержание ответа; допущены один – два недочета в формировании навыков публичной речи, аргументации, ведения дискуссии и полемики, критического восприятия информации
56-70 баллов «удовлетворительно»	Неполно или непоследовательно раскрыто содержание материала, но показано общее понимание вопроса и продемонстрированы умения, достаточные для дальнейшего усвоения материала; имелись затруднения или допущены ошибки в определении понятий, использовании терминологии, исправленные после нескольких наводящих вопросов. Обучающийся не может применить теорию в новой ситуации
менее 56 баллов «неудовлетворительно»	Не раскрыто основное содержание учебного материала; обнаружено незнание или непонимание большей или наиболее важной части учебного материала; допущены ошибки в определении понятий, при использовании терминологии, которые не исправлены после нескольких наводящих вопросов; не сформированы умения и навыки публичной речи, аргументации, ведения дискуссии и полемики, критического восприятия информации

#### Кейс-задачи

##### Кейс 1.

В цепи э.д.с. источники питания равны  $E_1, E_2, E_3$ , а сопротивления ветвей соответственно  $r_1, r_2, r_3, r_4$  (включая внутренние сопротивления источников питания). Определить силы токов во всех ветвях

цепи и режим работы каждого из источников. Составить баланс мощностей. Задачу решить двумя методами: метод применения законов Кирхгофа и контурных токов.

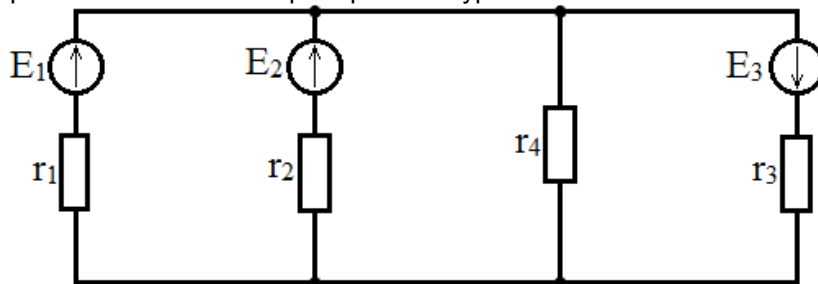


Рис. 1. Схема сложной электрической цепи постоянного тока

Таблица 1. Исходные данные к задаче 1

Вариант	$E_1, В$	$E_2, В$	$E_3, В$	$r_1, Ом$	$r_2, Ом$	$r_3, Ом$	$r_4, Ом$
1	120	220	100	1	2	4	5
2	220	150	120	5	4	2	1
3	120	220	150	4	2	1	5
4	120	220	100	5	1	2	4
5	220	150	120	2	4	5	1
6	120	220	150	1	2	4	5
7	300	200	120	5	4	2	1
8	400	200	150	4	2	1	5
9	200	300	150	5	1	2	4
10	200	400	120	2	4	5	1

Направление токов в ветвях выбирается условно.

Направление обхода контуров одинаковое – либо по часовой стрелке, либо - против.

**Кейс 2.**

В электрической цепи заданы значения э.д.с.  $E, E_1, E_2, E_3$  и сопротивления резисторов  $r, r_1, r_2, r_3, r_4$ . Определить силы токов во всех ветвях и режим работы источников. Составить баланс мощностей.

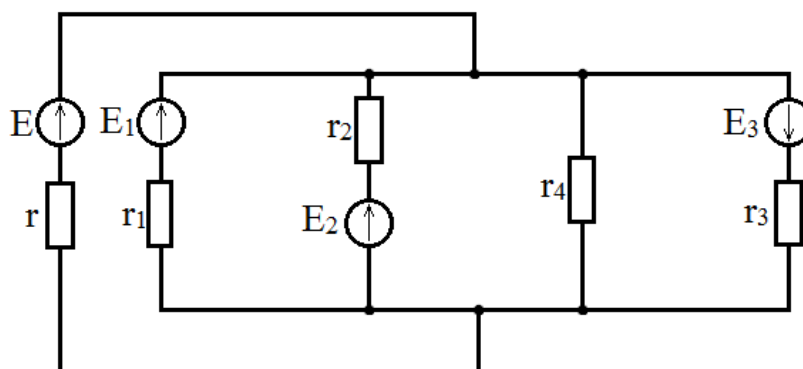


Рис. 2. Схема сложной электрической цепи постоянного тока

Таблица 2. Исходные данные к задаче 1

Вариант	$E_1, \text{В}$	$E_2, \text{В}$	$E_3, \text{В}$	$r, \text{Ом}$	$r_1, \text{Ом}$	$r_2, \text{Ом}$	$r_3, \text{Ом}$	$r_4, \text{Ом}$	
1	50	40	60	50	1	2	4	5	20
2	60	50	40	70	2	4	5	5	10
3	70	60	50	70	1	4	5	2	10
4	80	60	50	60	2	2	4	5	20
5	100	80	120	100	4	1	2	4	10
6	120	100	130	90	5	4	2	1	20
7	100	90	80	60	4	5	1	2	10
8	80	50	70	70	5	2	4	1	20
9	100	80	90	80	2	1	2	4	20
10	120	80	100	100	1	5	4	2	10

### Кейс 3.

К зажимам цепи подведено переменное синусоидальное напряжение, действующее значение которого  $U$ . Частота  $f=50$  Гц. Определить: а) емкость  $C$  конденсатора, при которой в цепи наступит режим резонанса токов; б) величины токов  $I_1, I_2, I_3$  при наступлении резонанса. Построить векторную диаграмму напряжений и показать на ней векторы токов для режима резонанса.

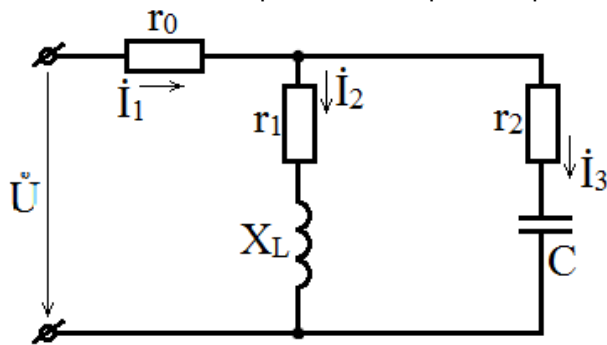


Таблица 3. Исходные данные к задаче 3

Вариант	$U, \text{В}$	$r_0, \text{Ом}$	$r_1, \text{Ом}$	$r_2, \text{Ом}$	$X_L, \text{Ом}$
1	100	1	3	1	4
2	120	1	4	2	3
3	100	2	3	3	4
4	120	2	4	3	3
5	120	1	6	4	8
6	120	1	8	1	6
7	120	2	6	2	8
8	100	2	8	3	6
9	120	1	6	4	8
10	120	1	8	5	6

### Кейс 4.

В цепи активные и реактивные сопротивления в параллельных ветвях соответственно равны  $r_1, X_1; r_2, X_2$ ; сопротивления в неразветвленной части цепи  $r_0, X_0$ . Сила тока, измеренная амперметром  $A$  (электромагнитной системы), равен  $I_2$ . Определить, пользуясь методом комплексных чисел,

показания вольтметра (электромагнитной системы) и обоих ваттметров. Составить векторную диаграмму.

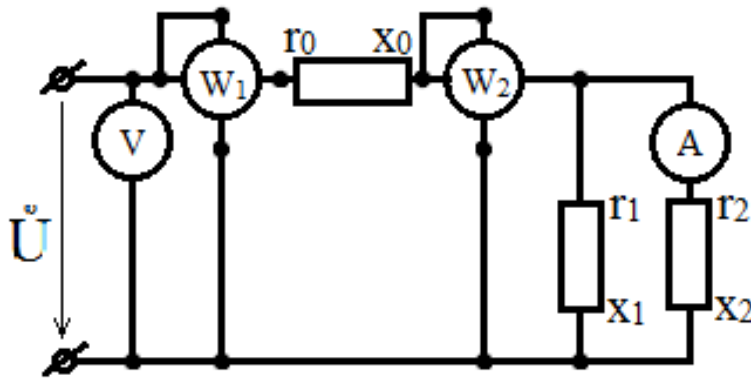


Таблица 4. Исходные данные к задаче 4

Вариант	$I_2, A$	$r_0, \text{OM}$	$X_0, \text{OM}$	$r_1, \text{OM}$	$X_1, \text{OM}$	$r_2, \text{OM}$	$X_2, \text{OM}$
1	3	1	2	3	4	3	4
2	4	1	-2	4	3	4	3
3	5	2	1	5	0	6	8
4	3	1	-1	6	8	8	6
5	4	1	2	8	6	6	12
6	5	1	-2	10	0	12	9
7	4	2	1	6	8	8	-6
8	4	2	1	8	6	6	-8
9	3	1	1	4	3	4	-3
10	3	1	-2	5	0	3	-4

**Кейс 5.**

К трехфазной линии с линейным напряжением  $U_R$  подключены: трехфазный симметричный приемник, соединенный по схеме «треугольник», и группа однофазных приемников, соединенных по схеме «звезда с нейтральным проводом». Полное сопротивление фазы симметричного приемника задано в комплексной форме  $Z_\phi = z_\phi e^{j\phi_\phi}$ . Мощности, потребляемые однофазными приемниками, равны  $P_A, P_B, P_C$  при  $\cos\phi = 1$ . Сопротивление нейтрального провода  $Z_N$  пренебрежимо мало. Определить: а) фазные и линейные токи в приемнике, соединенном по схеме «треугольник»; б) токи в однофазных приемниках; в) активную, реактивную и полную мощности на зажимах линии. Построить топографическую диаграмму напряжений и векторную диаграмму токов. Пользуясь векторной диаграммой токов, определить показания каждого из амперметров.



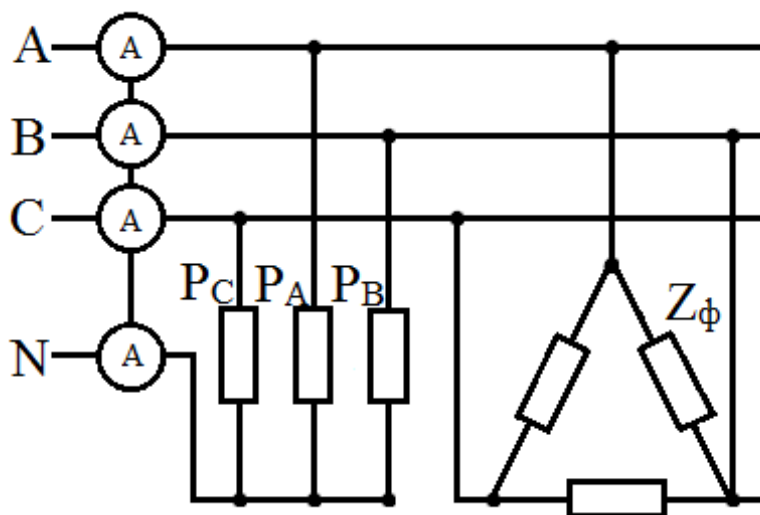


Таблица 5. Исходные данные к задаче 5

Вариант	$U_n, В$	$Z_{\phi}, Ом$	$\varphi_{\phi}, град$	$P_A, Вт$	$P_B, Вт$	$P_C, Вт$
1	220	10	15	2200	4400	6600
2	220	11	30	1200	2400	3600
3	380	20	15	5500	3300	7700
4	380	19	30	550	1100	1650
5	220	22	30	2000	4000	6000
6	220	20	45	2400	1200	1200
7	380	38	45	1600	3200	4800
8	380	20	30	3600	7200	2400
9	500	50	30	1200	1800	2400
10	500	25	15	2000	4000	1000

**Кейс-6.**

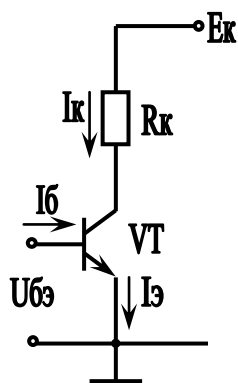
В схему двухполупериодного выпрямителя включен индуктивный сглаживающий фильтр. Определить индуктивность дросселя, если выпрямленный ток  $I_H = 1 А$ , выпрямленное напряжение  $U_H = 100 В$ , частота сети  $f_C = 400 Гц$ , коэффициент сглаживания  $k_{сгл} = 15$

**Кейс-7.**

Определить действующее значение напряжения вторичной обмотки трансформатора в схеме двухполупериодного мостового выпрямителя, если через каждый диод идет ток  $I_D = 150 мА$ , а сопротивление нагрузки  $R_H = 430 Ом$ .

**Кейс-8.**

Для транзистора, включенного по схеме с общим эмиттером, используя входную и выходные характеристики, определить коэффициент усиления  $h_{21э}$ , значение напряжения на коллекторе  $U_K$ , мощность на коллекторе  $P_K$ , если дано напряжение на базе  $U_B (В)$ , значение сопротивления нагрузки  $R_K (кОм)$  и напряжение источника питания  $E_K (В)$ . Данные для своего варианта взять из таблицы.



Номер варианта	U <sub>э</sub> , В	R <sub>к</sub> , кОм	Е <sub>к</sub> , В
1	0,4	0,05	40
2	0,15	0,2	40
3	0,15	0,1	40
4	0,1	0,05	40
5	0,15	1	40
6	0,25	10	20
7	0,3	0,1	20
8	0,3	5	40
9	0,25	1	40
10	0,2	1	20

### Кейс-9.

В цепь инвертирующего входа ОУ включен фотодиод VD. При некоторой освещенности ток фотодиода  $I_{\phi} = 10 \text{ мкА}$ . Рассчитать ROC, при котором выходное напряжение  $U_{\text{вых}} = 1 \text{ В}$ .

### Критерии оценивания:

- соответствие решения сформулированным в кейсе вопросам (адекватность проблеме);
- оригинальность подхода (новаторство, креативность);
- применимость решения на практике;
- глубина проработки проблемы (обоснованность решения, наличие альтернативных вариантов, прогнозирование возможных проблем, комплексность решения).

### Шкала оценивания:

Баллы для учета в рейтинге (оценка)	Степень удовлетворения критериям
86-100 баллов «отлично»	Предложенное решение соответствует поставленной в кейс-задаче проблеме. Обучающийся применяет оригинальный подход к решению поставленной проблемы, демонстрирует высокий уровень теоретических знаний, анализ соответствующих источников. Формулировки кратки, ясны и точны. Ожидаемые результаты применения предложенного решения конкретны, измеримы и обоснованы
71-85 баллов «хорошо»	Предложенное решение соответствует поставленной в кейс-задаче проблеме. Обучающийся применяет в основном традиционный подход с элементами новаторства, частично подкрепленный анализом соответствующих источников, демонстрирует хороший уровень теоретических знаний. Формулировки недостаточно кратки, ясны и точны. Ожидаемые результаты
56-70 баллов «удовлетворительно»	Предложенное решение требует дополнительной конкретизации и обоснования, в целом соответствует поставленной в задаче проблеме. При решении поставленной проблемы обучающийся применяет традиционный подход, демонстрирует твердые знания по поставленной проблеме. Предложенное решение содержит ошибки, уверенно исправленные после наводящих вопросов
менее 56 баллов «неудовлетворительно»	Наличие грубых ошибок в решении ситуации, непонимание сущности рассматриваемой проблемы, неуверенность и неточность ответов после наводящих вопросов. Предложенное решение не обосновано и не применимо на практике

### Комплект тестовых заданий

1. Напряженность электрического поля системы заряженных тел определяется как

- :a) арифметическая сумма напряженностей полей каждого заряда
- :b) алгебраическая сумма напряженностей полей каждого заряда
- + :c) геометрическая сумма напряженностей полей каждого заряда
- :d) Правильный ответ не дан

2. Относительная диэлектрическая проницаемость вещества учитывает

- + :a) ослабление электрического поля.
- :b) усиление электрического поля
- :c) его плотность
- :d) его удельную теплоемкость

3. При увеличении величин двух электрических зарядов в два раза без изменения расстояния между ними сила их взаимодействия

- :a) уменьшится в четыре раза
- :b) увеличится в четыре раза

- :c) уменьшится в два раза
- +:d) увеличится в два раза

4. Чтобы сила взаимодействия двух зарядов не изменилась при уменьшении расстояния между ними в два раза, надо

- :a) увеличить величину одного из зарядов в два раза
- :b) увеличить величину одного из зарядов в четыре раза
- +:c) уменьшить величину одного из зарядов в четыре раза
- :d) уменьшить величину одного из зарядов в два раза

5. Разность потенциалов двух точек электрического поля называется

- :a) напряженностью
- +:b) напряжением
- :c) емкостью
- :d) относительной диэлектрической проницаемостью

6. Электрическое напряжение между двумя точками однородного электрического поля напряженностью 30 кВ/м, расположенными на расстоянии 6 см друг от друга может достигать

- +:a) 1800 В
- :b) 200 В
- :c) 180 В
- :d) 5000 В

7. Электростатическая индукция возможна

- :a) в меди
- :b) в алюминии
- :c) в вольфраме
- +:d) во всех перечисленных веществах

8. Электрическое поле двух положительно заряженных плоскостей, расположенных перпендикулярно, является

- :a) круговым
- :b) однородным
- +:c) неоднородным
- :d) вихревым

9. Напряженность электрического поля заряда при уменьшении расстояния от него в три раза

- :a) уменьшится в девять раз
- :b) увеличится в три раза
- +:c) увеличится в девять раз
- :d) уменьшится в три раза

10. Силовой характеристикой электрического поля является его

- :a) потенциал
- :b) напряжение
- :c) индукция
- +:d) напряженность

11. С уменьшением площади обкладок конденсатора в два раза его емкость

- :a) не изменится
- :b) увеличится в два раза
- +:c) уменьшится в два раза
- :d) станет равной нулю

12. Ток участка цепи постоянного тока с конденсатором

- +:a) зависит от емкости конденсатора
- :b) равен нулю
- :c) равен бесконечности
- :d) зависит от напряжения на конденсаторе

13. В качестве диэлектрика в конденсаторах обычно используется

- :a) вода
- :b) воздух
- :c) изоляционное масло
- +:d) бумага

14. Энергия электрического поля заряженного конденсатора находится по выражению

- :a)  $WЭ = Q^2 U/2$
- :b)  $WЭ = Q^2 C/2$
- +:c)  $WЭ = CU^2 /2$
- :d)  $WЭ = Q^2 /2 U$

15. Формула электрической емкости имеет вид

- :a)  $C = U/Q$
- +:b)  $C = Q/U$
- :c)  $C = QU$
- :d)  $QU/2$

16. Для получения большой емкости, используя конденсаторы с небольшой емкостью, их соединяют в батарею

- +:a) параллельно
- :b) последовательно
- :c) вертикально
- :d) горизонтально

17. При переключении батареи конденсаторов с последовательного на параллельное соединение, емкость батареи

- :a) не изменится
- :b) уменьшится
- :c) упадет до нуля
- +:d) увеличится

18. Емкость батареи конденсаторов определяется суммированием емкостей каждого конденсатора при

- :a) последовательном их соединении
- :b) смешанном их соединении
- +:c) параллельном их соединении
- :d) правильный ответ не дан

19. Электрическая емкость измеряется

- :a) в сименсах
- :b) в омах
- +:c) в фарадах
- :d) в генри

20. Заряд конденсатора зависит

- :a) только от напряжения на нем
- :b) от напряжения на конденсаторе и его емкости
- :c) от материала его обкладок
- +:d) только от его емкости

21. Активными элементами электрической цепи являются

- :a) источники электроэнергии и индуктивности
- :b) источники электроэнергии и активные сопротивления
- +:c) только источники электроэнергии
- :d) только активные сопротивления

22. Мощность вырабатываемой источником питания электрической энергии определяется по формуле

- +:a)  $P = EI$
- :b)  $P = EU$
- :c)  $P = E/I$

--:d)  $P = UI$

23. Положительным считается постоянный ток

- :a) от минуса источника питания к его плюсу
- :b) от южного полюса источника питания к его северному полюсу
- :c) от северного полюса источника питания к его южному полюсу
- + :d) от плюса источника питания к его минусу

24. Внутреннее сопротивление источника электрической энергии можно определить

- :a) при опыте холостого хода
- :b) при опыте короткого замыкания
- + :c) оно опытным путем не определяется
- :d) при обоих опытах

25. Источник электроэнергии с внутренним сопротивлением, равным нулю, называется

- :a) идеальным источником напряжения
- + :b) идеальным источником тока
- :c) реальным источником напряжения
- :d) реальным источником тока

26. ВАХ реального источника электроэнергии

- + :a) наклонена к оси  $I$
- :b) параллельна оси  $I$
- :c) перпендикулярна оси  $I$

27. При работе источника питания в режиме холостого хода ток в цепи

- :a) равен номинальному
- :b) многократно превышает номинальный
- :c) в два раза меньше номинального
- + :d) равен нулю

28. Участок электрической цепи, через все элементы которого протекает одинаковый ток, называется

- :a) контуром
- :b) узлом
- + :c) ветвью
- :d) графом

29. При последовательном соединении сопротивлений эквивалентное сопротивление определяется

- :a) как сумма их проводимостей
- :b) как сумма напряжений
- + :c) как сумма их сопротивлений
- :d) как сумма токов

30. При последовательном включении сопротивлений

- :a) ток через большее сопротивление больше
- :b) напряжение на всех сопротивлениях одинаково
- :c) ток через большее сопротивление меньше
- + :d) ток во всех сопротивлениях одинаков.

31. При каком соединении трех сопротивлений по 6 Ом эквивалентное сопротивление составляет 18 Ом?

- :a) параллельном
- :b) смешанном
- + :c) последовательном
- :d) правильный ответ не дан

32. При параллельном включении сопротивлений

- + :a) ток через большее сопротивление меньше
- :b) нагрев всех сопротивлений одинаков
- :c) напряжение на большем сопротивлении больше
- :d) ток во всех сопротивлениях одинаков

33. Формула закона Ома для полной цепи имеет вид

-:a)  $U = E + I r_0$

-:b)  $I = U/R$

-:c)  $U = E - I r_{нагр}$

+:d)  $U = E - I r_0$

34. Сопротивление участка цепи из двух последовательно включенных одинаковых по величине сопротивлений после переключения их параллельно

-:a) увеличится в два раза

-:b) увеличится в четыре раза

+:c) уменьшится в четыре раза

-:d) уменьшится в два раза

35. Первый закон Кирхгофа применяется

-:a) для контуров

+:b) для узлов

-:c) для ветвей

-:d) для определения напряжения на зажимах источника питания

36. При увеличении тока нагрузки напряжение на зажимах идеального источника напряжения

+:a) уменьшится

-:b) увеличится

-:c) не изменится

-:d) станет равным нулю

37. Определить напряжение питания цепи, состоящей из трех сопротивлений величиной 1, 4 и 5 Ом, если ток через все сопротивления одинаков и равен 2 А.

-:a) 10 В

-:b) 5 В

-:c) 0,2 В

+:d) 20 В

38. Второй закон Кирхгофа применяется

-:a) для узлов

-:b) для определения напряжения на зажимах источника питания

+:c) для контуров

-:d) для ветвей

39. Для определения электрических величин в одной из ветвей сложной электрической цепи наиболее удобен метод

-:a) суперпозиции

-:b) узловых и контурных уравнений

+:c) эквивалентного генератора

-:d) контурных токов

40. Ток цепи, состоящей из трех параллельно включенных сопротивлений величиной 2, 4 и 6 Ом, при напряжении питания цепи 12 В равен

-:a) 4 А

-:b) 2 А

-:c) 1 А

+:d) 11 А

41. Частичные токи необходимо находить при расчете электрических цепей методом

-:a) узловых потенциалов

-:b) контурных токов

+:c) суперпозиции

-:d) эквивалентного генератора

42. Если контурные токи двух соседних контуров направлены встречно, ток в общей ветви определяется как

+:a) разность контурных токов

-:b) сумма контурных токов

-:c) произведение контурных токов

- :d) частное от деления большего контурного тока на меньший контурный ток
43. Метод, при котором используются первый и второй законы Кирхгофа, называется методом
- :a) контурных уравнений
  - :b) суперпозиции
  - :c) узловых потенциалов
  - +:d) узловых и контурных уравнений
44. При методе расчета последовательным упрощением цепи (свертыванием ее) расчет сводится к определению электрических величин
- :a) по первому закону Кирхгофа
  - :b) по второму закону Кирхгофа
  - +:c) по закону Ома
  - :d) по закону Джоуля-Ленца
45. Проверка правильности расчета токов и напряжений в электрической цепи может быть выполнена
- :a) по закону Ома
  - +:b) по уравнению баланса мощностей
  - :c) по закону Кулона
  - :d) по закону полного тока
46. Энергия магнитного поля катушки с током
- +:a) пропорциональна квадрату величины тока
  - :b) обратно пропорциональна величине тока
  - :c) прямо пропорциональна величине тока
  - :d) обратно пропорциональна квадрату величины тока
47. По правилу правой руки определяется направление
- :a) ЭДС в контуре
  - :b) электромагнитной силы
  - :c) магнитного поля вокруг проводника с током
  - +:d) ЭДС в проводнике
48. Потери на гистерезис
- :a) не зависят от частоты перемагничивания материала
  - :b) пропорциональны квадрату частоты перемагничивания
  - +:c) пропорциональны частоте перемагничивания
  - :d) обратно пропорциональны частоте перемагничивания
49. Индукция магнитного поля в ферромагнетиках может быть определена
- :a) по вольт-амперной характеристике
  - :b) по кривой намагничивания
  - +:c) по закону Био-Савара
  - :d) по закону Ампера
50. Напряженность магнитного поля измеряется
- :a) в веберах
  - :b) в генри
  - :c) в гауссах
  - +:d) в А/м
51. Полупроводниковым диодом является электронный прибор с
- :a) двумя *p-n* переходами
  - :b) тремя *p-n* переходами
  - +:c) одним *p-n* переходом
  - :d) четырьмя *p-n* переходами
52. В полупроводниковых диодах односторонняя проводимость связана с тем, что в них имеются
- +:a) две области с электронной и дырочной проводимостью

- :b) две области с дырочной проводимостью
- :c) две области с электронной проводимостью
- :d) все выше перечисленное верно

53. Идеально чистый полупроводник при очень низкой температуре и отсутствии внешних воздействий ведет себя как

- :a) парамагнетик
- :b) ферромагнетик
- +:c) диэлектрик

54. Включение  $p$ - $n$  перехода, при котором происходит понижение потенциального барьера и через переход протекает относительно большой ток, называется

- :a) динамическим включением
- :b) обратным включением
- +:c) прямым включением
- :d) статическим включением

55. Диод Шотки отличается от точечно-контактного диода тем, что

- :a) на нем происходит малое падение напряжения при прямом включении
- :b) в нем используется переход металл-полупроводник
- +:c) верны ответы а) и б)
- :d) он имеет малые габариты

56. Диод, работающий в области электрического пробоя, называется

- +:a) варикапом
- :b) стабилитром
- :c) стабилитроном
- :d) ветодиодом

57. Стабилитрон работает при

- :a) прямом смещении  $p$ - $n$ перехода
- :b) нулевом токе через  $p$ - $n$ переход
- :c) тепловом пробое  $p$ - $n$ перехода
- +:d) обратном смещении  $p$ - $n$ перехода

58. Полупроводниковый диод, применяемый в качестве конденсатора с электрически управляемой емкостью, называется

- :a) стабилитром
- :b) стабилитроном
- +:c) варикапом
- :d) светодиодом

59. Варикап работает при

- :a) прямом смещении  $p$ - $n$ перехода
- :b) нулевом токе через  $p$ - $n$ переход
- +:c) обратном смещении  $p$ - $n$ перехода
- :d) электрическом пробое  $p$ - $n$ перехода

60. Тиристор – полупроводниковый прибор, состоящий из

- :a) двух слоев полупроводника с чередующимся типом проводимости
- :b) трех слоев полупроводника с чередующимся типом проводимости
- :c) одного слоя полупроводника с проводимостью  $n$  или  $p$  типа
- +:d) четырех слоев полупроводника с чередующимся типом проводимости

61. Характеристика триодного тиристора при значительном увеличении тока управляющего электрода приближается к характеристике

- :a) диода
- :b) реостата
- +:c) варикапа
- :d) резистора

62. Биполярным транзистором называется полупроводниковый прибор

- +:a) с двумя взаимодействующими  $p$ - $n$ переходами



- :b) с одним  $p$ - $n$  переходом
- :c) с четырехслойной структурой  $p$ - $n$ - $p$ - $n$  или  $n$ - $p$ - $n$ - $p$
- :d) с переходами металл-полупроводник

63. Наименьшее входное сопротивление имеет схема включения биполярного транзистора

- :a) с общим эмиттером
- :b) с общим коллектором
- +:c) с общей базой

64. Инжекцией носителей заряда в биполярном транзисторе типа  $p$ - $n$ - $p$  называется перемещение дырок из

- :a) базы в эмиттер
- :b) базы в коллектор
- +:c) эмиттера в базу
- :d) коллектора в базу

65. Для усиления сигнала с помощью биполярного транзистора используется

- :a) инверсный режим
- +:b) активный режим
- :c) режим отсечки
- :d) режим насыщения

66. Активный режим работы биполярного транзистора – это режим, при котором

- +:a) эмиттерный переход открыт, коллекторный – закрыт
- :b) оба  $p$ - $n$  перехода закрыты
- :c) оба  $p$ - $n$  перехода открыты
- :d) эмиттерный переход закрыт, коллекторный – открыт

67. Режим насыщения биполярного транзистора – это режим, при котором

- :a) оба  $p$ - $n$  перехода закрыты
- :b) эмиттерный переход закрыт, коллекторный – открыт
- :c) эмиттерный переход открыт, коллекторный – закрыт
- +:d) оба  $p$ - $n$  перехода открыты

68. Режим отсечки биполярного транзистора – режим, при котором

- :a) оба  $p$ - $n$  перехода открыты
- :b) эмиттерный переход закрыт, коллекторный – открыт
- +:c) оба  $p$ - $n$  перехода закрыты
- :d) эмиттерный переход открыт, коллекторный – закрыт

69. Переход носителей заряда из базы в коллектор называется

- :a) регенерацией
- :b) рекомбинацией
- +:c) экстракцией
- :d) инжекцией

70. Конструктивные особенности, принципиально отличающие базу транзистора от эмиттера и коллектора, состоят в

- :a) толщине
- :b) концентрации примеси
- :c) типе примеси
- +:d) все перечисленное верно

71. Характеристика триодного тиристора при значительном увеличении тока управляющего электрода приближается к характеристике

- :a) диода
- :b) реостата
- +:c) варикапа
- :d) резистора

72. Биполярным транзистором называется полупроводниковый прибор

- +:a) с двумя взаимодействующими  $p$ - $n$  переходами
- :b) с одним  $p$ - $n$  переходом
- :c) с четырехслойной структурой  $p$ - $n$ - $p$ - $n$  или  $n$ - $p$ - $n$ - $p$

-:d) с переходами металл-полупроводник

73. Наименьшее входное сопротивление имеет схема включения биполярного транзистора

- :a) с общим эмиттером
- :b) с общим коллектором
- +:c) с общей базой

74. Инжекцией носителей заряда в биполярном транзисторе типа  $p-n-p$  называется перемещение дырок из

- :a) базы в эмиттер
- :b) базы в коллектор
- +:c) эмиттера в базу
- :d) коллектора в базу

75. Для усиления сигнала с помощью биполярного транзистора используется

- :a) инверсный режим
- +:b) активный режим
- :c) режим отсечки
- :d) режим насыщения

76. Активный режим работы биполярного транзистора – это режим, при котором

- +:a) эмиттерный переход открыт, коллекторный – закрыт
- :b) оба  $p-n$  перехода закрыты
- :c) оба  $p-n$  перехода открыты
- :d) эмиттерный переход закрыт, коллекторный – открыт

77. Режим насыщения биполярного транзистора – это режим, при котором

- :a) оба  $p-n$  перехода закрыты
- :b) эмиттерный переход закрыт, коллекторный – открыт
- :c) эмиттерный переход открыт, коллекторный – закрыт
- +:d) оба  $p-n$  перехода открыты

78. Режим отсечки биполярного транзистора – режим, при котором

- :a) оба  $p-n$  перехода открыты
- :b) эмиттерный переход закрыт, коллекторный – открыт
- +:c) оба  $p-n$  перехода закрыты
- :d) эмиттерный переход открыт, коллекторный – закрыт

79. Переход носителей заряда из базы в коллектор называется

- :a) регенерацией
- :b) рекомбинацией
- +:c) экстракцией
- :d) инжекцией

80. Конструктивные особенности, принципиально отличающие базу транзистора от эмиттера и коллектора, состоят в

- :a) толщине
- :b) концентрации примеси
- :c) типе примеси
- +:d) все перечисленное верно

81. Для нормальной работы биполярного транзистора необходимо, чтобы

- :a) концентрация дырок  $p_3$  в эмиттере была существенно ниже концентрации электронов  $n_6$  в базе ( $p_3 \ll n_6$ )
- :b) концентрация дырок  $p_3$  в эмиттере была равна концентрации электронов  $n_6$  в базе ( $p_3 = n_6$ )
- +:c) концентрация дырок  $p_3$  в эмиттере была существенно выше концентрации электронов  $n_6$  в базе ( $p_3 \gg n_6$ )

82. Если в базе транзистора увеличить концентрацию примесей, то ток базы

- +:a) увеличится
- :b) станет равным нулю
- :c) не изменится
- :d) уменьшится

83. Если повысить обратное напряжение на коллекторном переходе, то

- :a) ничего не изменится
- :b) увеличится толщина базы
- :c) увеличится толщина эмиттера
- +:d) уменьшится толщина базы

84. Токи биполярного транзистора связаны между собой соотношением

- :a)  $I_3 = I_k - I_6$
- :b)  $I_k = I_3 + I_6$
- +:c)  $I_3 = I_k + I_6$
- :d)  $I_3 = I_6 - I_k$

85. Параметр  $h_{123}$  для биполярного транзистора является

- :a) входным сопротивлением при коротком замыкании в выходной цепи
- +:b) коэффициентом обратной связи по напряжению при холостом ходе во входной цепи
- :c) выходной проводимостью при холостом ходе во входной цепи
- :d) коэффициентом передачи тока при коротком замыкании выходной цепи

86. Параметр  $h_{223}$  для биполярного транзистора является

- +:a) выходной проводимостью при холостом ходе во входной цепи
- :b) входным сопротивлением при коротком замыкании в выходной цепи
- :c) коэффициентом обратной связи по напряжению при холостом ходе во входной цепи
- :d) коэффициентом передачи тока при коротком замыкании выходной цепи

87. При включении биполярного транзистора по схеме с общей базой входными величинами являются

- :a) ток коллектора и напряжение между коллектором и базой
- :b) ток базы и напряжение между базой и эмиттером
- :c) ток коллектора и напряжение между коллектором и эмиттером
- +:d) ток эмиттера и напряжение между эмиттером и базой

88. Единицей измерения параметра  $h_{223}$  биполярного транзистора в схеме с общим эмиттером является

- :a) Кулон
- :b) Ампер
- +:c) Сименс
- :d) Вольт

89. Полевой транзистор – это полупроводниковый прибор, усилительные свойства которого обусловлены

- :a) потоком неосновных носителей, инжектированных в область базы
- :b) диффузионными процессами в коллекторном переходе
- +:c) потоком основных носителей, протекающим через проводящий канал и управляемым электрическим полем

90. Параметр  $S$  полевого транзистора – это

- :a) статический коэффициент усиления
- :b) внутреннее сопротивление
- :c) коэффициент передачи тока
- +:d) крутизна переходной характеристики

91. Ток в цепи стока полевого транзистора зависит от напряжения на

- :a) истоке и стоке
- :b) базе и истоке
- +:c) стоке и затворе
- :d) затворе и коллекторе

92. В униполярном транзисторе управление электрическим током происходит посредством

- +:a) электрического поля
- :b) напряжения на затворе
- :c) напряжения на стоке
- :d) напряжения на истоке

93. Полевым МДП-транзистором называется транзистор  
 -:a) с тремя электродами и одним  $p-n$  переходом  
 -:b) из двух биполярных с большим коэффициентом усиления  
 +:c) с затвором, отделенным от канала слоем диэлектрика
94. Основным назначением выпрямительной схемы во вторичных источниках питания является  
 -:a) стабилизация напряжения на нагрузке  
 -:b) уменьшение коэффициента пульсаций на нагрузке  
 +:c) выпрямление входного напряжения  
 -:d) регулирование напряжения на нагрузке
95. С помощью вентиля в источнике вторичного электропитания происходит  
 -:a) уменьшение напряжения на вторичной обмотке трансформатора  
 +:b) преобразование переменного напряжения в пульсирующее  
 -:c) регулирование мощности тока в нагрузке  
 -:d) отключение сглаживающего фильтра от трансформатора
96. Если частота напряжения, питающего источник вторичного электропитания, увеличится, то сглаживание емкостным сглаживающим фильтром  
 +:a) улучшится  
 -:b) ухудшится  
 -:c) не изменится
97. Если в выпрямителе диоды включаются последовательно, то их шунтируют резисторами для  
 -:a) улучшения процесса выпрямления тока  
 -:b) уменьшения сопротивления нагрузки  
 -:c) сглаживания скачков напряжения  
 +:d) выравнивания обратных сопротивлений диодов
98. Отношение коэффициента пульсаций на входе сглаживающего фильтра к коэффициенту пульсаций на выходе является коэффициентом  
 -:a) пульсаций  
 -:b) гармоник  
 +:c) сглаживания  
 -:d) искажений
99. При включении биполярного транзистора в схему с общей(им) ... коэффициент усиления каскада по напряжению меньше единицы  
 -:a) он всегда больше единицы  
 -:b) базой  
 +:c) коллектором  
 -:d) эмиттером
100. Эмиттерный повторитель обеспечивает  
 -:a) большой коэффициент усиления по напряжению  
 -:b) поворот фазы сигнала на  $180^\circ$   
 -:c) искажение формы сигнала  
 +:d) большое входное и малое выходное сопротивления

### Критерии оценивания

- отношение правильно выполненных заданий к общему их количеству

### Шкала оценивания

Баллы для учета в рейтинге (оценка)	Степень удовлетворения критериям
86-100 баллов «отлично»	Выполнено 86-100% заданий
71-85 баллов «хорошо»	Выполнено 71-85% заданий
56-70 баллов «удовлетворительно»	Выполнено 56-70% заданий
0-55 баллов «неудовлетворительно»	Выполнено 0-56% заданий

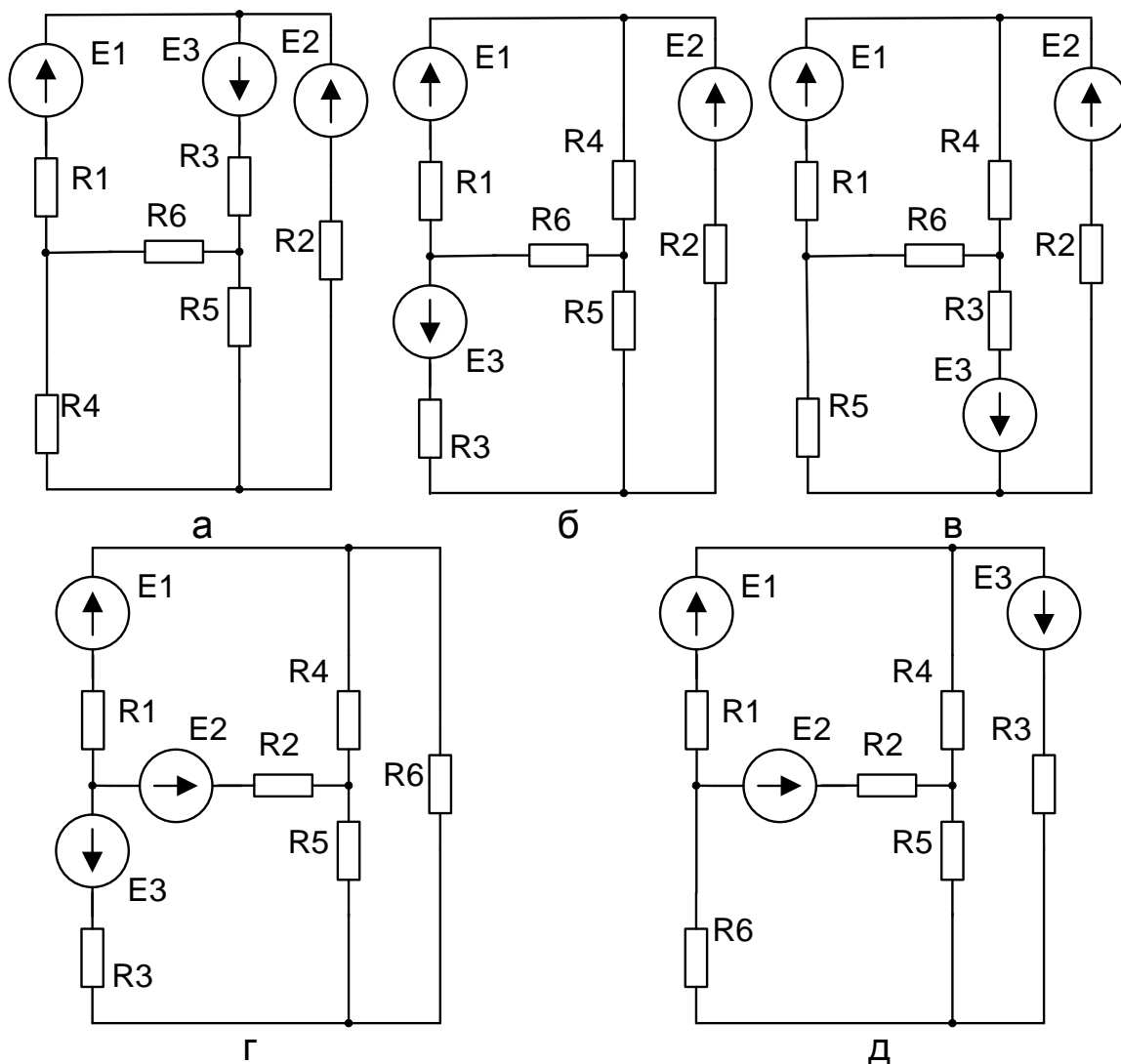
## Перечень заданий для контрольных работ

### Задача №1

По данным своего варианта выбрать расчетную схему и исходные данные для расчета. Определить количество узлов и ветвей в схеме, обозначить узлы (a, b, c ...) и условно положительные направления токов в ветвях схемы и напряжений на ее участках. Определить:

- токи во всех ветвях схемы, расчет произвести методом контурных токов, выполнить проверку правильности расчета методом баланса мощностей;

- ток в ветви с сопротивлением R6 методом эквивалентного генератора. Для определения эдс эквивалентного генератора в режиме холостого хода использовать метод двух узлов, а для расчета внутреннего сопротивления эквивалентного генератора (тока короткого замыкания) – метод наложения.

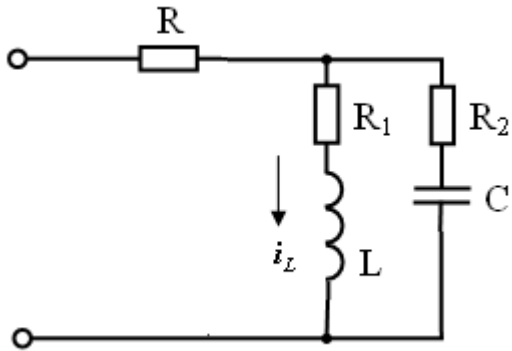


### Задача 2.

В цепи мгновенное значение тока в ветви R<sub>1</sub>, L равно  $i_L = 20 + \sqrt{2} \cdot 10 \sin \omega t + \sqrt{2} \cdot 5 \sin 2\omega t$ .

Активные сопротивления R<sub>1</sub> и R<sub>2</sub> одинаковы (R<sub>1</sub> = R<sub>2</sub> = R). При основной угловой частоте ω индуктивное сопротивление равно X<sub>L</sub>, а емкостное – X<sub>C</sub>. Найти выражения для мгновенных напряжений на зажимах цепи, тока в ветви R<sub>2</sub>, C и в неразветвленной части цепи. Определить активную мощность на зажимах цепи.

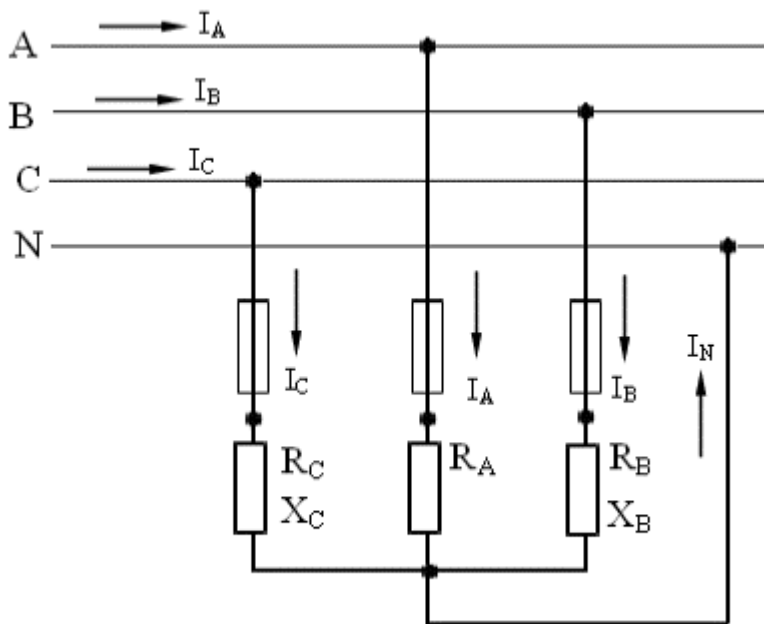
Дано: R = 2 Ом; X<sub>L</sub> = 2,0 Ом ; X<sub>C</sub> = 4 Ом.



### Задача 3.

К трехфазной линии с линейным напряжением  $U_n$  подключен несимметричный приемник, соединенный по схеме "звезда" с нейтральным проводом (рис. 1.1). Активные и реактивные сопротивления фаз приемника соответственно равны:  $R_A, X_A, R_B, X_B, R_C, X_C$ . Сопротивление нейтрального провода пренебрежимо мало. Определить токи в фазах приемника, линейных проводах и нейтрального провода в режимах: а) трехфазном; б) при обрыве линейного провода А; в) при коротком замыкании фазы А и обрыве нейтрального провода. Определить активную мощность, потребляемую приемником, в указанных трех режимах. Построить для всех режимов топографические диаграммы напряжений и показать на них векторы токов.

Дано:  $U_n = 380\text{В}$ ;  $R_A = 10\ \text{Ом}$ ;  $R_B = 4\ \text{Ом}$ ;  $X_B = -3\ \text{Ом}$ ;  $R_C = 12\ \text{Ом}$ ;  $X_C = 9\ \text{Ом}$ .



### Задача 4.

Трехфазный трансформатор характеризуется следующими данными: номинальная мощность  $S_n$ ; высшее линейное напряжение  $U_{1н}$ ; низшее линейное напряжение  $U_{2н}$ ; мощность потерь холостого хода  $P_x$ ; изменение напряжения при номинальной нагрузке и  $\cos\varphi_2 = 1$   $\Delta U\%$ ; напряжение короткого замыкания  $u_k$ ; схема соединения  $Y/Y$ . Определить: а) фазные напряжения первичной и вторичной обмоток при холостом ходе; б) коэффициент трансформации; в) номинальные токи в обмотках трансформатора; г) активное и реактивное сопротивление фазы первичной и вторичной обмоток; д) КПД трансформатора при  $\cos\varphi_2 = 0,8$  и  $\cos\varphi_2 = 1$  и коэффициент загрузки  $\beta = 0,5; 0,8$ . Построить векторную диаграмму для одной фазы нагруженного трансформатора при активно-индуктивной нагрузке  $\cos\varphi_2 < 1$ .

Дано:  $S_H = 5 \text{ кВ}\cdot\text{А}$ ;  $U_{1H} = 6 \text{ кВ}$ ;  $U_{2H} = 400 \text{ В}$ ;  $P_X = 100 \text{ Вт}$ ;  $\Delta U\% = 4,0\%$ ;

#### Задача 5.

Электродвигатель постоянного тока с параллельным возбуждением характеризуется следующими номинальными величинами: напряжение на зажимах  $U_H$ ; мощность  $P_H$ ; частота вращения якоря  $n_H$ ; КПД  $\eta_H$ . Сопротивление цепи якоря  $R_{Я}$ , сопротивление цепи возбуждения  $R_B$ . Определить: а) ток  $I_H$ , потребляемый электродвигателем из сети при номинальной нагрузке; б) номинальный момент на валу электродвигателя; в) пусковой момент при токе  $I_{\Gamma} = 2I_H$  (без учета реакции якоря) и соответствующее сопротивление пускового реостата; г) пусковой момент при том же значении пускового тока, но при ошибочном включении пускового реостата; е) частоту вращения якоря при токе якоря, равном номинальному, но при введении в цепь возбуждения добавочного сопротивления, увеличивающего заданное в условии задачи значение  $R_B$  на 20%. Начертить схему включения электродвигателя: правильную и ошибочную.

Дано:  $U_H = 110 \text{ В}$ ;  $P_H = 1,5 \text{ кВт}$ ;  $n_{\text{ном}} = 3000 \text{ об/мин.}$ ;  $\eta_H = 76,0 \%$ ;  $R_{Я} = 0,8 \text{ Ом}$ ;  $R_B = 160 \text{ Ом}$ .

#### Задача 6.

Трехфазный асинхронный электродвигатель с фазным ротором питается от сети с линейным напряжением  $U = 380 \text{ В}$ . Величины, характеризующие номинальный режим электродвигателя: мощность на валу  $P_{2H} = 10 \text{ кВт}$ ; частота вращения ротора  $n_{2H} = 1400 \text{ об/мин}$ ; коэффициент мощности  $\cos\phi_{1H} = 0,85$ ; КПД  $\eta_{\text{ном}} = 83,5\%$ . Номинальное фазное напряжение статора  $U_{1\phi} = 220 \text{ В}$ . Кратность пускового тока  $K_I = I_{1\Gamma} / I_{1H} = 7,0$  при пуске без реостата и номинальном напряжении на зажимах статора; коэффициент мощности в этих условиях  $\cos\phi_{1к} = 0,35$ . Обмотки фаз ротора соединены звездой.

Определить: а) схему соединения фаз обмотки статора: "звезда" или "треугольник"; б) номинальный момент на валу ротора; в) номинальный и пусковой токи двигателя; г) сопротивление короткого замыкания (на фазу); д) активное и реактивное сопротивления обмотки статора и ротора (для ротора – приведенные значения); е) критическое скольжение. Вычислить по общей формуле электромагнитного момента асинхронного двигателя значения моментов, соответствующее значениям скольжения  $s_H; s_K; 0,1; 0,2; 0,3; 0,4; 0,6; 0,8; 1,0$ . Построить кривую  $M(s)$ .

#### Критерии оценивания:

- соответствие решения сформулированным в задачах вопросам (адекватность проблеме);
- оригинальность подхода (новаторство, креативность);
- применимость решения на практике;
- глубина проработки проблемы (обоснованность решения, наличие альтернативных вариантов, прогнозирование возможных проблем, комплексность решения).

#### Шкала оценивания:

Баллы для учета в рейтинге (оценка)	Степень удовлетворения критериям
86-100 баллов «отлично»	Предложенное решение соответствует поставленной проблеме. Обучающийся применяет оригинальный подход к решению поставленной проблемы, демонстрирует высокий уровень теоретических знаний, анализ соответствующих источников. Формулировки кратки, ясны и точны. Ожидаемые результаты применения предложенного решения конкретны, измеримы и обоснованы
71-85 баллов «хорошо»	Предложенное решение соответствует поставленной проблеме. Обучающийся применяет в основном традиционный подход с элементами новаторства, частично подкрепленный анализом соответствующих источников, демонстрирует хороший уровень теоретических знаний. Формулировки недостаточно кратки, ясны и точны. Ожидаемые результаты
56-70 баллов «удовлетворительно»	Предложенное решение требует дополнительной конкретизации и обоснования, в целом соответствует поставленной в задаче проблеме. При решении поставленной проблемы обучающийся применяет традиционный подход, демонстрирует твердые знания по поставленной проблеме. Предложенное решение содержит ошибки, уверенно исправленные после наводящих вопросов
менее 56 баллов «неудовлетворительно»	Наличие грубых ошибок в решении ситуации, непонимание сущности рассматриваемой проблемы, неуверенность и неточность ответов после наводящих вопросов. Предложенное решение не обосновано и не применимо на практике

### Комплект заданий для лабораторных работ

**Лабораторная работа: Исследование цепи постоянного тока при последовательном соединении электроприёмников.**

Собрать электрическую схему, представленную на рис. 1.1.

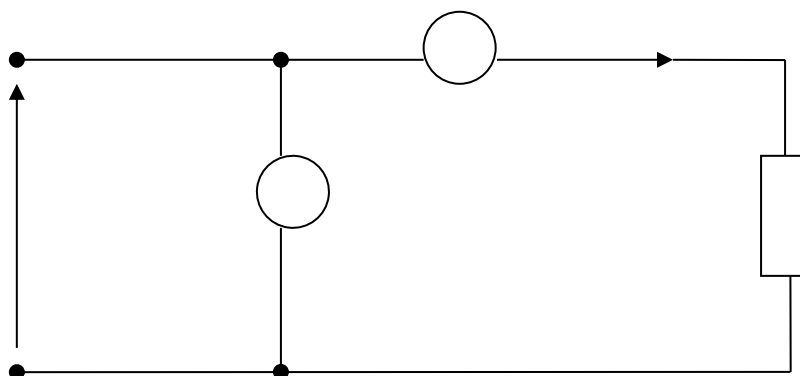


Рис. 1.1. Схема для определения величины сопротивления  $R_{\text{экв}}$

Неизвестное сопротивление  $R_i$  подключить к источнику напряжения  $U_i$ . Измерить вольтметром  $V$  напряжение  $U_i$  и амперметром  $A$  ток  $I_i$ , затем по закону Ома определить сопротивление  $R_i$ . Результаты измерений и вычислений занести в таблицу 1.1.

Таблица 1.1. Результаты измерений и вычислений

$U_1, \text{В}$	$R_1, \text{Ом}$	$U_2, \text{В}$	$R_2, \text{Ом}$	$U_3, \text{В}$	$R_3, \text{Ом}$	$U_4, \text{В}$	$R_4, \text{Ом}$	$U_5, \text{В}$	$R_5, \text{Ом}$	$U_6, \text{В}$	$R_6, \text{Ом}$
$I_1, \text{А}$	$G_1, \text{см}$	$I_2, \text{А}$	$G_2, \text{см}$	$I_3, \text{А}$	$G_3, \text{см}$	$I_4, \text{А}$	$G_4, \text{см}$	$I_5, \text{А}$	$G_5, \text{см}$	$I_6, \text{А}$	$G_6, \text{см}$
/	/	/	/	/	/	/	/	/	/	/	/
/	/	/	/	/	/	/	/	/	/	/	/

Следующим этапом лабораторной работы является исследование неразветвлённой электрической схемы, представленной на рис. 1.2.



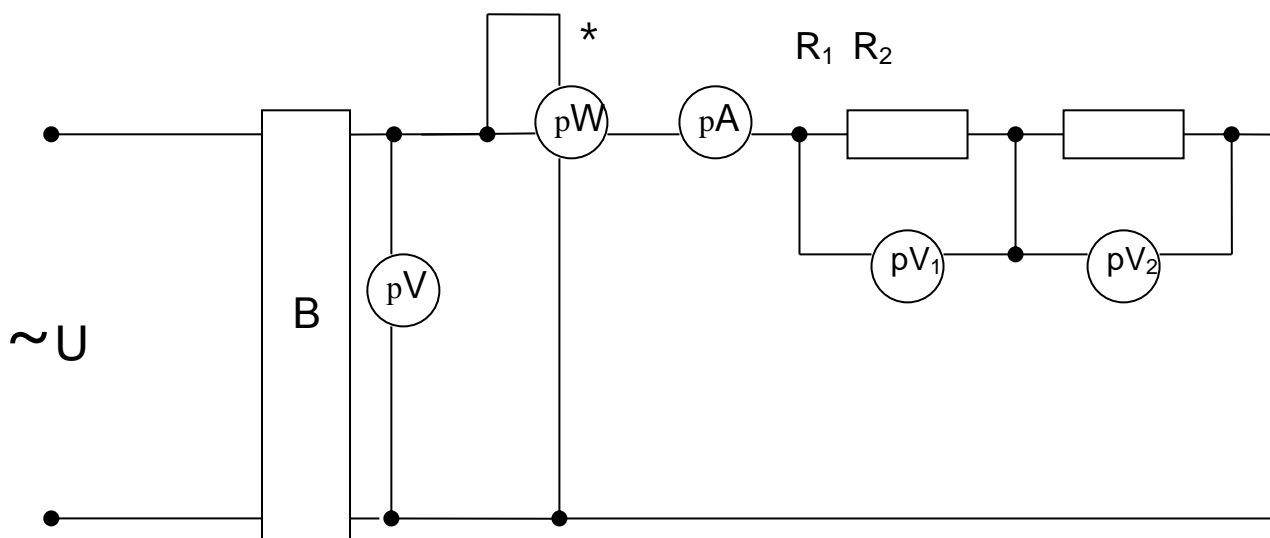


Рис. 1.2 схема неразветвленной электрической цепи

Необходимо собрать электрическую схему, показанную на рис.1.2.

Включением автоматического выключателя АВ подать напряжение  $U$  на сопротивления  $R_1$  и  $R_2$ . Снять показания вольтметра  $V$ , ваттметра  $W$ , амперметра  $A$ , вольтметров  $V_1$  и  $V_2$ .

Результаты измерений занести в таблицу 1.2.

Таблица 1.2. результаты измерений исследования неразветвленной цепи

Параметры	$U, В$	$I, А$	$P, Вт$	$U_1, В$	$U_2, В$	$P_1, Вт$	$P_2, Вт$
Показания приборов							

Определить значения  $P_1$  и  $P_2$ , используя показания амперметра  $A$  и значения сопротивлений  $R_1, R_2$ .

Затем при заданном напряжении  $U$ , значений сопротивлений  $R_1, R_2$  произвести расчёты тока  $I$ , падений напряжений  $U_1, U_2$  на сопротивлениях  $R_1$  и  $R_2$ , полной мощности  $P$ , мощностей  $P_1$  и  $P_2$ , выделяемых в виде тепла на сопротивлениях  $R_1$  и  $R_2$ . Результаты расчётов занести в таблицу 1.3.

Таблица 1.3. Результаты расчета тока, падения напряжения, полной мощности

Параметры	$U, В$	$I, А$	$P, Вт$	$U_1, В$	$U_2, В$	$P_1, Вт$	$P_2, Вт$
Расчётные данные							

**Лабораторная работа: Исследование электрической цепи постоянного тока с параллельным соединением электроприёмников.**

Собрать электрическую схему, показанную на рис. 2.1.

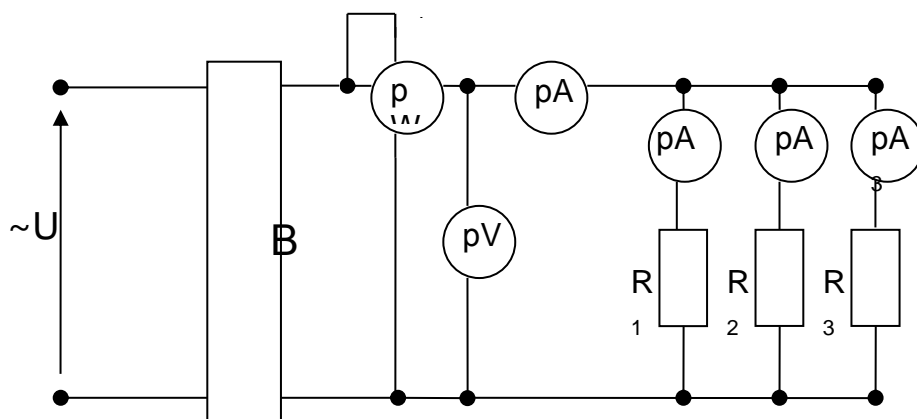


Рис. 2.1 Электрическая цепь постоянного тока с параллельным соединением электроприёмников для производства измерений

Переменное напряжение через автоматический выключатель АВ подаётся на выпрямитель В (использован выпрямитель типа ВСА-4), с выхода которого снимается постоянное напряжение, измеряемое вольтметром V. Ток в каждой ветви измеряется амперметрами  $A_1 \div A_6$ . Ваттметр W измеряет электрическую мощность, потребляемую всеми параллельно подключенными электроприёмниками. Амперметр А измеряет суммарный ток группы электроприёмников.

Результаты измерений суммарного тока, напряжения, токов в ветвях необходимо занести в таблицу 2.2

Таблица 2.2. Результаты измерений суммарного тока, напряжения, токов в ветвях электрической цепи

Параметры	U,В	I,А	P,Вт	I <sub>1</sub> ,А	I <sub>2</sub> ,А	I <sub>3</sub> ,А	I <sub>4</sub> ,А	I <sub>5</sub> ,А	I <sub>6</sub> ,А
Показания приборов									

Требуется вычислить мощности  $P_1 \div P_6$ , потребляемые сопротивлениями  $R_1 \div R_6$ .

### Лабораторная работа: Электрическая цепь постоянного тока при смешанном соединении электроприемников

Для проведения экспериментальной части лабораторной работы необходимо собрать электрическую схему, представленную на рис. 3.1.

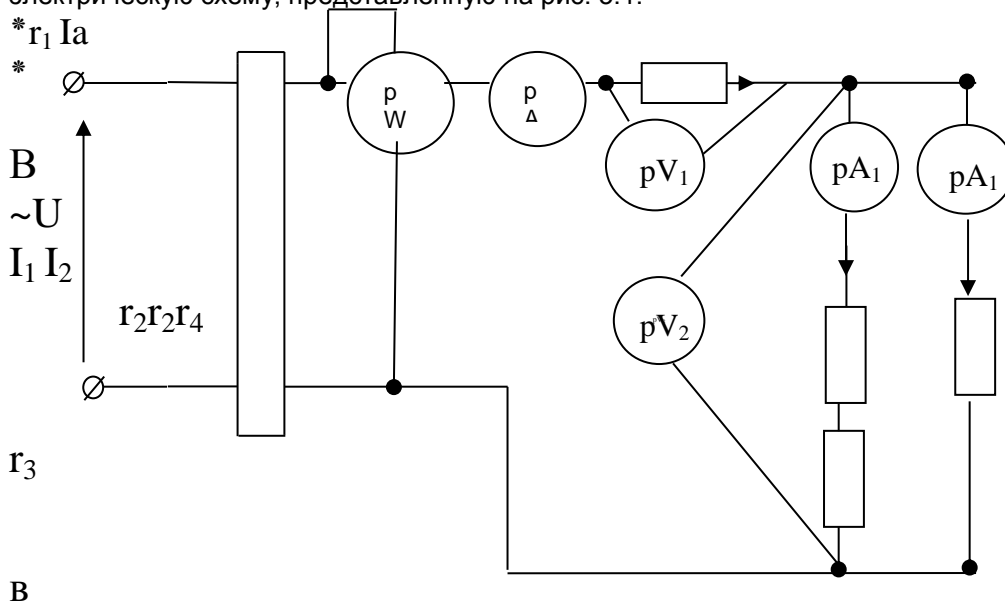


Рис.3.1 Схема электрической цепи со смешанным соединением электроприемников

Включение электрической цепи, изображенной на рис. 3.3, производится автоматическим выключателем АВ. Выпрямление переменного тока производится выпрямителем «В» типа ВСА-4. Вольтметр V служит для измерения приложенного постоянного напряжения. Ваттметр W служит для измерения мощности, потребляемой электрической цепью. Амперметр А измеряет общий ток – ток в неразветвленной части схемы. Вольтметр V1 измеряет падение напряжения на сопротивлении R1 при прохождении общего тока I. Амперметры A1, A2, A3, A4 предназначены для измерения токов в параллельных ветвях с сопротивлениями R2, R3, R4, R5, R6. В первой параллельной ветви сопротивления R1 и R2 включены последовательно (ввиду их малой величины по сравнению с R4, R5, R6).

После соединения всех элементов схемы, показанной на рис. 3.1, включением автоматического выключателя подается напряжение и снимают показания всех приборов, которые заносятся в таблицу 3.1.

Таблица 3.1. Показания приборов

Параметры	U,В	P,Вт	I,А	I <sub>1</sub> ,А	I <sub>2</sub> ,А	U <sub>1</sub> ,В	U <sub>2</sub> ,В
Экспериментальные данные							

На основе измеренных значений  $I, I_1, I_2, I_3, I_4$  необходимо найти значения мощностей, рассеиваемых в виде тепла, на сопротивлениях R1, R2, R3, R4.

**Лабораторная работа: Исследование цепи переменного тока с активным и индуктивным сопротивлением**

1. Собрать электрическую схему цепи переменного тока, приведенную на рисунке 4.1.

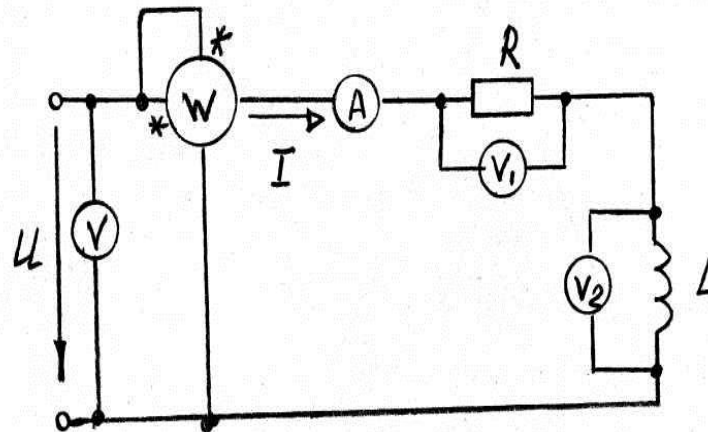


Рисунок 4.1 электрическая схема цепи переменного тока

2. Измерить действующее значение тока  $I$ ;
3. Измерить напряжения на активном сопротивлении  $R$  и на индуктивности  $L$  соответственно вольтметрами  $V_1$  и  $V_2$ .
4. Измерить ваттметром  $W$  активную мощность, потребляемую цепью.
5. При заданном значении индуктивности  $L$  рассчитать индуктивное сопротивление.
6. Пользуясь измерительным значением тока  $I$  рассчитать активную мощность цепи  $P$  и сравнить его с измерением по пункту 4.
7. Сопоставить измеренные значения напряжений  $U_R$ ,  $U_L$  с расчетными значениями напряжений, которые вычисляются по закону Ома. Построить в масштабе векторную диаграмму напряжений, треугольники сопротивлений, мощностей.
8. Определить опытным путем коэффициент мощности цепи.
9. Сделать выводы по проделанной работе.

**Лабораторная работа: Исследование цепи переменного тока с активным и индуктивным сопротивлением**

1. Собрать схему трехфазной электрической цепи, изображенной на рис. 5.1.

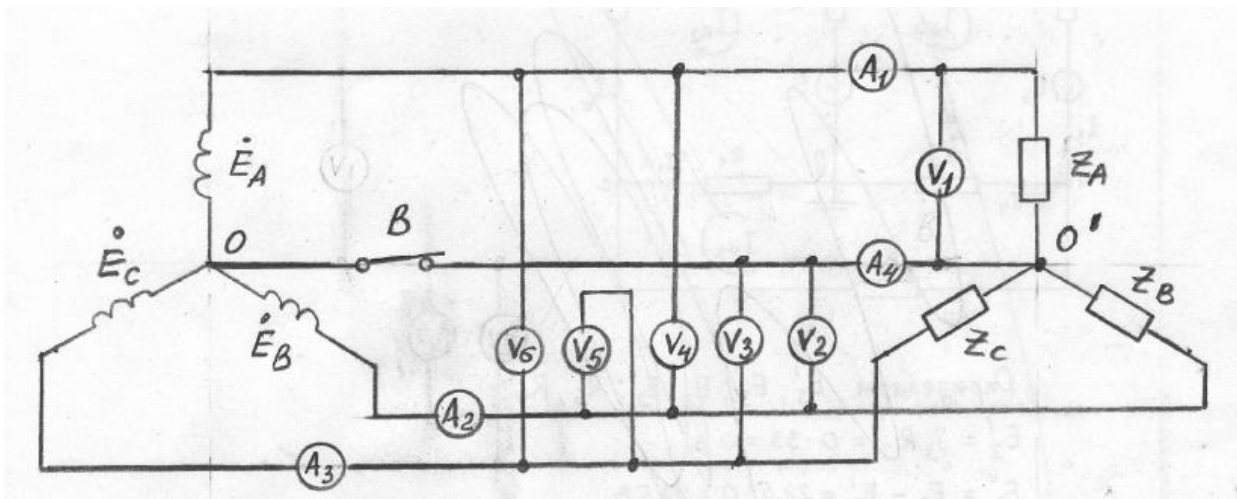


Рис. 5.1. Схема трехфазной электрической цепи

При наличии нулевого провода (выключатель  $B$  включен) измерить напряжение  $\dot{U}_A$  на фазе  $A$  вольтметром  $V_1$ , напряжение  $\dot{U}_B$  на фазе  $B$  - вольтметром  $V_2$ , напряжение  $\dot{U}_C$  на фазе  $C$  - вольтметром  $V_3$ , линейное напряжение между фазами  $A$  и  $B$  ( $\dot{U}_{AB}$ ) - вольтметром  $V_4$ , линейное напряжение между фазами  $B$  и  $C$  - вольтметром  $V_5$ , линейное напряжение между фазами  $C$  и  $A$  - вольтметром  $V_6$ .

2. Во включенном положении выключателя  $B$  измерить ток  $\dot{I}_A$  в фазе  $A$  амперметром  $A_1$ , ток  $\dot{I}_B$  в фазе  $B$  - амперметром  $A_2$ , ток  $\dot{I}_C$  в фазе  $C$  - амперметром  $A_3$ , ток в нулевом проводе  $\dot{I}_0$  - амперметром  $A_4$ .
3. Результаты всех измерений занести в таблицу 13.1.

Таблица 5.1. Результаты измерений

$\dot{U}_A, В$	$\dot{U}_B, В$	$\dot{U}_C, В$	$\dot{U}_{AB}, В$	$\dot{U}_{BC}, В$	$\dot{U}_{CA}, В$	$\dot{I}_A, А$	$\dot{I}_B, А$	$\dot{I}_C, А$	$\dot{I}_0, А$

- При отсутствии нулевого провода измерить аналогично указанному в пунктах 1 и 2 фазные и линейные напряжения, фазные токи. Результаты этих измерений занести в таблицу 5.2, которая имеет вид, аналогичный таблице 5.1.
- Построить в масштабе по данным измерений векторную диаграмму токов.
- На основе экспериментальных данных построить в масштабе топографическую диаграмму напряжений подобную диаграмме, изображенной на рис. 5.1.
- Пользуясь символическим методом рассчитать фазные токи и напряжения при несимметричной нагрузке.
- Сравнить экспериментальные и расчетные значения фазных токов при несимметричной нагрузке.
- Измерить напряжение  $\dot{U}_{OO}$  между точками  $O$  и  $O'$  при разомкнутом выключателе  $B$ .
- Сравнить измеренное значение напряжения  $\dot{U}_{OO}$  с величиной  $\dot{U}_{OO}^1$ , полученным графическим способом.
- По результатам произведенной работы сделать выводы и представить отчет по проделанной работе.

**Критерии оценивания:**

- правильность и полнота выполнения задания по лабораторной работе;
- степень усвоения теоретического материала по теме лабораторной работы;
- полнота знаний практического контролируемого материала;
- способность продемонстрировать преподавателю умения и навыки выполнения лабораторных работ, умение проводить измерения, знакомство с физическими приборами;
- качество подготовки отчета по лабораторной работе, умение четко, логично и грамотно излагать собственные размышления, делать умозаключения и выводы;
- правильность и полнота ответов на вопросы при защите лабораторной работы.

**Шкала оценивания:**

Баллы для учета в рейтинге(оценка)	Степень удовлетворения критериям
86-100 баллов – «отлично»	Обучающийся демонстрирует очень высокий/высокий уровень знаний, умений, навыков в соответствии с критериями оценивания. Выполнены все задания лабораторной работы, обучающийся четко и без ошибок ответил на все контрольные вопросы.
71-85 баллов – «хорошо»	Обучающийся демонстрирует достаточно высокий/выше среднего уровень знаний, умений, навыков в соответствии с критериями оценивания. Выполнены все задания лабораторной работы; обучающийся ответил на все контрольные вопросы с замечаниями.
56-70 баллов – «удовлетворительно»	Обучающийся демонстрирует средний уровень знаний, умений, навыков в соответствии с критериями оценивания. Выполнены все задания лабораторной работы с замечаниями; обучающийся ответил на все контрольные вопросы с замечаниями.
менее 56 баллов – «неудовлетворительно»	Обучающийся демонстрирует низкий/ниже среднего уровень знаний, умений, навыков в соответствии с критериями оценивания. Обучающийся не выполнил или выполнил неправильно задания лабораторной работы, ответил на контрольные вопросы с ошибками или не ответил на контрольные вопросы.

**Перечень вопросов для защиты отчетов по лабораторной работе**

- Какая цепь является неразветвленной?
- Что называется падением напряжения?
- Какой параметр цепи является постоянным в неразветвленной электрической цепи?
- Как определить значение неизвестного сопротивления?
- Как найти общую мощность всей цепи при параллельном подключении электроприёмников?
- Отличаются ли друг от друга напряжения на отдельных элементах при их параллельном включении?
- Выполняются ли законы Кирхгофа для схемы, показанной на рис. 2.2?
- Как определить общее сопротивление цепи при параллельном соединении сопротивлений?
- Каким образом определить общий ток электрической цепи при смешанном соединении сопротивлений ?
- Как найти значение напряжения на параллельно соединенных элементах схемы ?

11. Определите баланс мощностей для схемы электрической цепи, представленной на рис.3.
12. По какой формуле можно найти мощность, выделяемую на сопротивлении R.
13. Нарисуйте эквивалентную схему и векторную диаграмму для реальной катушки индуктивности. Чем вызван сдвиг фаз между током и напряжением на катушке и в каких пределах он может изменяться? Как по экспериментальным данным найти активную и индуктивную составляющие напряжения на катушке?
14. Запишите закон Ома для действующих значений тока и напряжения при последовательном соединении элементов R и L. Чему равны полное, активное и реактивное сопротивления такой цепи? Как они определяются экспериментально?
15. Постройте векторную диаграмму для последовательного соединения элементов R и L.
16. Запишите закон Ома для действующих значений тока и напряжения при параллельном соединении элементов R и L. Чему равны полная, активная и реактивная проводимости такой цепи? Как они определяются экспериментально?
17. Постройте векторную диаграмму для параллельного соединения элементов R и L.
18. Как получают соединение приемников «звездой»?
19. Какие напряжения называются фазными и какие линейными? Какие токи называются фазными и какие линейными?
20. Запишите соотношения между фазными и линейными напряжениями для цепи, содержащей нулевой провод?
21. Для чего необходим нулевой провод?
22. Чему равен ток в нулевом проводе при несимметричной нагрузке и при обрыве одной из фаз?
23. Как меняются фазные напряжения в цепи без нулевого провода при: симметричной нагрузке фаз; несимметричной нагрузке фаз; обрыве одной фазы?
24. Напишите соотношения между фазными и линейными токами и напряжениями для случая соединения потребителей «треугольником» при симметричной нагрузке.
25. Какие изменения в величинах токов и напряжений происходят в трехфазной цепи, соединенной «треугольником» при: обрыве фазы, обрыве линии.
26. В каком случае приемники соединяют «треугольником»?

#### Критерии оценивания:

- правильность ответа по содержанию вопроса (учитывается количество и характер ошибок при ответе);
- полнота и глубина ответа (учитывается количество усвоенных фактов, понятий и т.п.);
- сознательность ответа (учитывается понимание излагаемого материала);
- логика изложения материала (учитывается умение строить целостный, последовательный рассказ, грамотно пользоваться специальной терминологией);
- использование дополнительного материала;
- рациональность использования времени, отведенного на задание (не одобряется затянутость устного ответа во времени с учетом индивидуальных особенностей обучающихся).

#### Шкала оценивания

Баллы для учета в рейтинге (оценка)	Степень удовлетворения критериям
86-100 баллов «отлично»	Обучающийся полно и аргументировано отвечает по содержанию вопроса; обнаруживает понимание материала, может обосновать свои суждения, применить знания на практике, привести необходимые примеры не только по учебнику, но и самостоятельно составленные; излагает материал последовательно и правильно
71-85 баллов «хорошо»	Обучающийся достаточно полно и аргументировано отвечает по содержанию вопроса; обнаруживает понимание материала, может обосновать свои суждения, применить знания на практике, привести необходимые примеры не только по учебнику, но и самостоятельно составленные; излагает материал последовательно. Допускает 1-2 ошибки, исправленные с помощью наводящих вопросов
56-70 баллов «удовлетворительно»	Обучающийся обнаруживает знание и понимание основных положений заданного вопроса, но излагает материал неполно и допускает неточности в определении понятий или формулировке правил; не умеет достаточно глубоко и доказательно обосновать свои суждения и привести свои примеры; излагает материал непоследовательно и допускает ошибки